

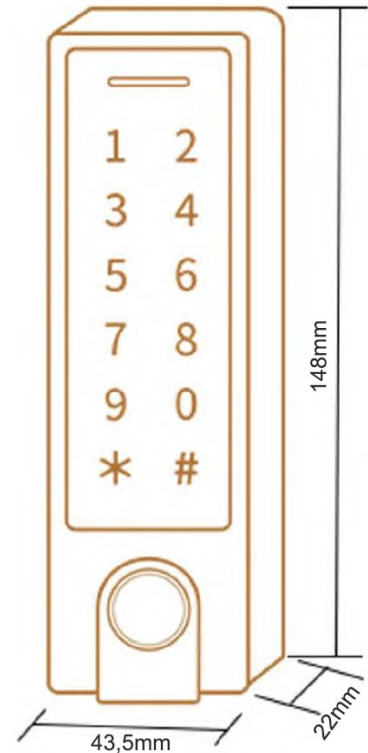
## SUN-PROXY2

Lettoce controllo accessi

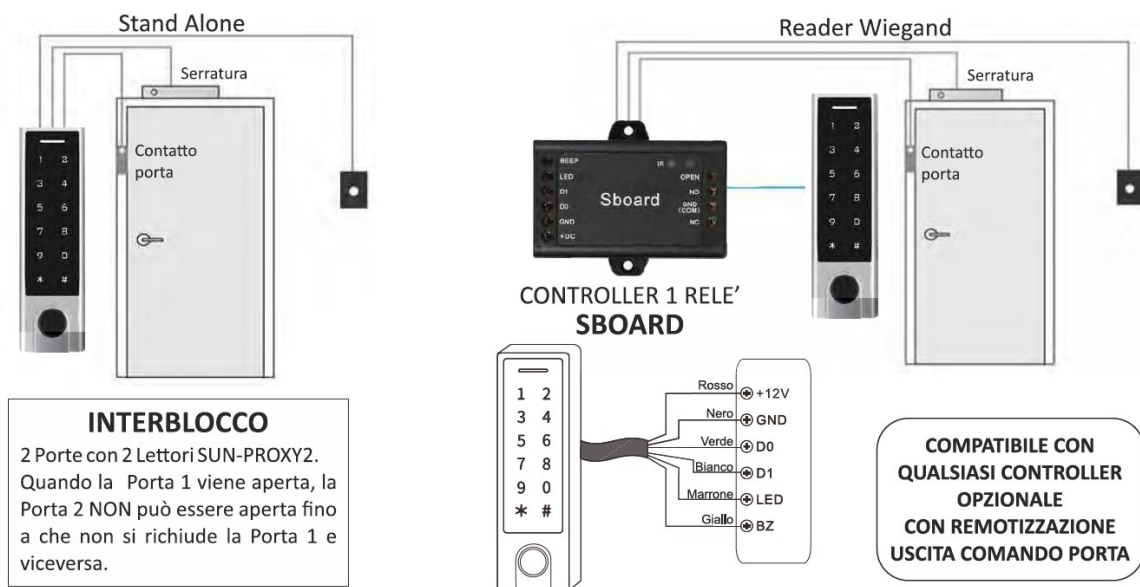
Prossimità, Finger, Tastiera e Bluetooth



LETTORE IMPRONTE DI TIPO CAPACITIVO  
TASTIERA TOUCH RETROILLUMINATA  
LETTORE DI PROSSIMITA' 125KHz (MIFARE OPZ.)  
CONTENITORE IN LEGA DI ZINCO  
ANTIVANDALO  
STAND ALONE USCITA A RELE'  
LETTORE WIEGAND 26/44BIT(125KHz)  
888 UTENTI PIN/PROX  
100 IMPRONTE  
10 UTENTI GUEST / 2 UTENTI PANICO  
FUNZIONALITA' INTERBLOCCO  
GRADO DI PROTEZIONE IP66  
DA -30° A +60°C  
ALIMENTAZIONE 12-18Vcc  
BLUETOOTH INTEGRATO CON  
CONTROLLO DA APP DEDICATA  
FINO A 100 DIVERSI UTENTI DA APP  
SETUP PIN/PROX/FINGER DA APP  
SUPPORTO PER GATEWAY WIFI CON  
CONNESSIONE INTERNET (OPZIONALE)



### DUE MODI DI UTILIZZO STAND ALONE O LETTORE WIEGAND



**Sboard**  
Controller Wiegand  
1 relè



Telecomando IR di  
programmazione



1000 UTENTI - 1 PORTA - 1 RELE' - TELECOMANDO IR - COMPATTO



## Controllo da APP (iOS/Android)



Il lettore SUN-PROXY2 supporta la connessione diretta Bluetooth 4.0 con App gratuita dedicata **Smart Life**.

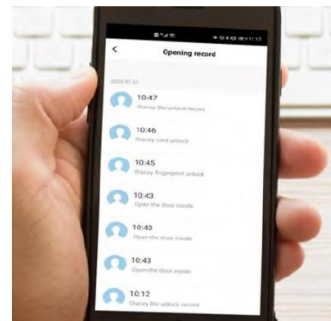
Il lettore è gestibile contemporaneamente da Tastiera touch, Impronta, Tag/Tessera prox e Bluetooth. Con l'ausilio del Gateway SUN-MESH (Bluetooth/WiFi) è anche gestibile tramite connessione Internet (comando relè, storico, gestione Utenti).

L'App supporta fino a 100 diversi Utenti da App ( Username e Password in Cloud ) e controlla fino ad un max di 255 Pin, Tag o Tessere prox ed Impronte nel suo personale database.

Da App è possibile aggiungere e/o rimuovere Utenti (Pin, Tag o Impronta) ed assegnare ad ognuno un Nome personalizzato.

L'App Smart Life è disponibile gratuitamente dagli store per iOS ed Android.

### Storico Eventi



Con l'ausilio del Gateway opzionale SUN-MESH è possibile interagire con il lettore SUN-PROXY2 anche da remoto, tramite connessione Internet.

Attraverso l'App viene effettuata una connessione tra Reader e Gateway e viene programmato il Gateway per connettersi alla rete WiFi locale ( navigazione tramite Internet ).

Attivata la programmazione sarà possibile interagire con il lettore anche in assenza della portante Bluetooth.

Nessuna differenza tra la connessione Bluetooth ed Internet nella gestione di Utenti, Pin, Tag ed Impronte e nell'azione su apertura della porta.



## CARATTERISTICHE TECNICHE SUN-PROXY2

<b>Utenti globali</b> PIN/Prox Impronte Utenti Visitatori / Utenti Panico	<b>1000</b> 888 100 10 / 2
<b>Alimentazione</b> Corrente in stand by Massimo assorbimento	<b>12V - 18VDC</b> < 60mA < 150mA
<b>PIN (codici) / Prox</b> Lunghezza PIN Tag/Tessere prox	<b>Tastiera touch sfioramento</b> da 4 a 6 cifre 125KHz ( Mifare opzionale )
<b>Fingerprint Reader</b> Risoluzione Tempo di identificazione FAR FRR	<b>Modulo capacitivo</b> 500DPI <1S <0.001% <0.01%
<b>Collegamenti elettrici</b>	Relè, pulsante di uscita, allarme, contatto porta, In / Out Wiegand
<b>Relè</b> Tempo attivazione relè Carico elettrico serratura	<b>1 contatto (NO, NC, Comune)</b> 0~99 Secondi (default 5 secondi) 2A Massimo
<b>Interfaccia Wiegand</b>	<b>Wiegand 26~44 bits ( a 125KHz )</b>
<b>Condizioni ambientali</b> Temperatura di esercizio Umidità di esercizio	<b>IP66</b> -30° ~ +60° 10%RH ~ 99%RH
<b>Meccanica</b> Colore Dimensioni Peso lettore Peso confezione	<b>Contenitore in lega di Zinco</b> Argento e Nero A x L x P - 148x22x43,5mm 330g 405g
<b>Interfaccia Bluetooth</b>	4.0 (connessione diretta APP ) Gateway Bluetooth/WiFi (opzionale)