



MARCO POLO
MARCOPOLOSICUREZZA.IT

LISTINO PREZZI OTTOBRE 2023

INDICE

CONTENITORI CHIAVI	3
CASSEFORTI	14
LUCCHETTI E CHIUSURE	18
INCONTRI ELETTRICI	38
PRODOTTI BEAUMONT	52
SISTEMI DI GESTIONE CHIAVI	68
CONTROLLO ACCESSI	71
VIDEOCITOFONIA	74
BACHECHE CHIAVI	78
CONDIZIONI GENERALI DI VENDITA	79

SEGUICI SUI NOSTRI CANALI SOCIAL



KEY SAFE

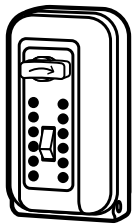


Custodisce le chiavi, là dove servono



1

Installato vicino alla porta custodisce le tue chiavi



2

Inserisci il tuo codice personale



3

Apri e utilizzi le chiavi. Anche con telecomando e memoria eventi



La più facile e sicura gestione delle tue chiavi.



CONTENITORI CHIAVI

KEY SAFE DI SICUREZZA

Key Safe P500

Il più sicuro Key Safe sul mercato oggi, con 4096 possibili combinazioni, sensore di allarme e protezione meccanica della combinazione.

Acciaio Inox su tutte le pareti.

Certificato LPS1175 Level 1 in UK (Loss Prevention Standard) e approvato CNPP in Francia.

Tastiera in acciaio e coperchio nero.

PREZZO	135,00 €	MAGAZZINO	SI
CODICE	002045	IDEATO	USA
MISURE ESTERNE (mm)		MISURE INTERNE (mm)	
H 141	L 76	P 52	H 79 L 47,5 P 18
COLORE		CAPACITÀ CHIAVI	PESO (kg)
Nero e acciaio inox		5/6	1,87



Key Safe P500 W/A con sensore di allarme

PREZZO	146,00 €	MAGAZZINO	SI
CODICE	002046	IDEATO	USA
MISURE ESTERNE (mm)		MISURE INTERNE (mm)	
H 141	L 76	P 52	H 79 L 47,5 P 18
COLORE		CAPACITÀ CHIAVI	PESO (kg)
Nero e acciaio inox		5/6	1,87



Key Safe Pro Badge

Il più capace Key Safe nel mercato oggi. Combinazione a 4096 codici: contiene Badge, telecomandi e chiavi a doppia mappa; contiene fino a 10 chiavi piane, si apre facilmente con una mano e ha il guscio verniciabile.

PREZZO	99,00 €	MAGAZZINO	SI
CODICE	002115	IDEATO	USA
MISURE ESTERNE (mm)		MISURE INTERNE (mm)	
H 127	L 76,2	P 57	H 101,6 L 56 P 23
COLORE		CAPACITÀ CHIAVI	PESO (kg)
Grigio		10 piane 2/3 doppia mappa alcuni badge	0,98



Digital Key Box

Cassetta per chiavi chiusura tramite combinazione elettronica a scrocco con varie possibilità di programmazione. Può gestire fino a 50 codici + 1 codice master

PREZZO	SU RICHIESTA	MAGAZZINO	NO
CODICE	DKB	IDEATO	ITA
MISURE ESTERNE (mm)		MISURE INTERNE (mm)	
H 100	L 149	P 70	H 94 L 143 P 40,5
COLORE		CAPACITÀ CHIAVI	PESO (kg)
Grigio		variabile	1,7



Digital Key Box Water Proof

Cassetta per chiavi e smartphone in acciaio INOX chiusura tramite combinazione elettronica da esterno (IP54) con varie possibilità di programmazione. Può gestire fino a 50 codici + 1 codice master

PREZZO	270,00 €	MAGAZZINO	SI
CODICE	DKBWP	IDEATO	ITA
MISURE ESTERNE (mm)		MISURE INTERNE (mm)	
H 120	L 170	P 120	H 114 L 164 P 85
COLORE		CAPACITÀ CHIAVI	PESO (kg)
Turchese Pastello RAL 6034		chiavi e smartphone	3,2



KEY SAFE DI SICUREZZA

SMART KEY BOX

Contenitore chiavi con apertura tramite codice e programmazione con App smartphone, 100 utenti contemporaneamente con memoria eventi

PREZZO	220,00 €	MAGAZZINO	SI
CODICE	07.11.SKB	IDEATO	FR
MISURE ESTERNE (mm)		MISURE INTERNE (mm)	
Ø 120	P 44	Ø 100	P 22
COLORE	CAPACITÀ CHIAVI	PESO (kg)	
Nero	chiavi, telecomandi e badge	1,1	



SMART KEY BOX SOLO

Contenitore chiavi con apertura tramite codice e programmazione con App smartphone, 100 utenti contemporaneamente con memoria eventi

PREZZO	215,00 €	MAGAZZINO	SI
CODICE	07.13.SKB	IDEATO	FR
MISURE ESTERNE (mm)		MISURE INTERNE (mm)	
Ø 100	P 48	H 50	L 94 P 24
COLORE	CAPACITÀ CHIAVI	PESO (kg)	
Nero	chiavi, telecomandi e badge	0,6	



DIGITAL INTRO KEY

Contenitore chiavi con apertura tramite codice con due opzioni: codice privato o codice multi utente

PREZZO	179,00 €	MAGAZZINO	SI
CODICE	DIK	IDEATO	GER
MISURE ESTERNE (mm)		MISURE INTERNE (mm)	
H 150	L 115	P 40	H 148 L 113 P 38
COLORE	CAPACITÀ CHIAVI	PESO (kg)	
Nero	10 ganci interni	1,1	



DIGITAL INTRO KEY - RFID

Contenitore chiavi con apertura tramite Badge con due opzioni 5 badge utenti o badge multi utente. Fornito con 1 badge Master

PREZZO	185,00 €	MAGAZZINO	SI
CODICE	DIK RFID	IDEATO	GER
MISURE ESTERNE (mm)		MISURE INTERNE (mm)	
H 100	L 149	P 70	H 94 L 143 P 40,5
COLORE	CAPACITÀ CHIAVI	PESO (kg)	
Nero	10 ganci interni	1,1	



TAMO KEY SAFE

Contenitore chiavi a pulsanti meccanico con retroilluminazione 9 milioni di codici possibili

PREZZO	257,00 €	MAGAZZINO	SI
CODICE	TAMO	IDEATO	UK
MISURE ESTERNE (mm)		MISURE INTERNE (mm)	
H 160	L 85	P 75	H 115 L 55 P 21
COLORE	CAPACITÀ CHIAVI	PESO (kg)	
Nero	anche doppia mappa	2,1	



Access Control Key Box

Cassetta per chiavi chiusura tramite solenoide a scrocco 12 Vcc 8W comandabile da sistema di controllo accessi. Colore: nero. Capacità chiavi: variabile. Peso: 1,30kg

PREZZO	SU RICHIESTA	MAGAZZINO	Quantità minima
CODICE	ACKB	IDEATO	ITA
MISURE ESTERNE (mm)		MISURE INTERNE (mm)	
H 100	L 149	P 70	H 94 L 143 P 40,5
CODICE	CKB	IDEATO	ITA
COLORE	CAPACITÀ CHIAVI	PESO (kg)	
Grigio	variabile	1,60	

Cylinder Key Box

Cassetta per chiavi chiusura con serratura predisposta per cilindro a profilo Europeo (cilindro non fornito) Stesse misure di ACKB.

KEY SAFE DI UTILITÀ

Key Safe Standard

PREZZO	70,00 €	MAGAZZINO	SI
CODICE	001015	IDEATO	USA
MISURE ESTERNE (mm)		MISURE INTERNE (mm)	
H 104	L 64	P 49	H 70 L 39 P 25
COLORE		CAPACITÀ CHIAVI	PESO (kg)
Grigio		5	0,74

Linea compatta per conservare da 2 a 5 chiavi di medie e piccole dimensioni. Il più utilizzato per chiavi di vani tecnici.



Guscio per Standard

PREZZO	16,00 €	MAGAZZINO	SI
CODICE	81421-00	IDEATO	USA
COLORE		PESO (kg)	
Nero		0,074	

Guscio in gomma

Key Safe Mini

PREZZO	67,00 €	MAGAZZINO	SI
CODICE	001414	IDEATO	USA
MISURE ESTERNE (mm)		MISURE INTERNE (mm)	
H 98	L 58	P 36	H 71 L 38 P 12
COLORE		CAPACITÀ CHIAVI	PESO (kg)
Beige		2	0,57

Piccolo, compatto per poche chiavi. Utilizzato per le chiavi di riserva dei veicoli.



Guscio per Mini

PREZZO	16,00 €	MAGAZZINO	SI
CODICE	001375	IDEATO	USA
COLORE		PESO (kg)	
Nero		0,1	

Guscio in gomma

Key Safe Maxi

PREZZO	110,00 €	MAGAZZINO	SI
CODICE	001267	IDEATO	USA
MISURE ESTERNE (mm)		MISURE INTERNE (mm)	
H 123	L 88	P 63	H 96 L 61 P 50
COLORE		CAPACITÀ CHIAVI	PESO (kg)
Nero		variabile	1,58

Di Grandi dimensioni, ideale per contenere mazzi di chiavi, telecomandi, chiavi a doppia mappa (spazio utile in diagonale mm. 110). Fornito completo di guscio in gomma



Key Safe Lucchetto

PREZZO	76,00 €	MAGAZZINO	NO
CODICE	001406	IDEATO	USA
MISURE ESTERNE (mm)		MISURE INTERNE (mm)	
H 96	L 63	P 38	H 66 L 39 P 12
COLORE		CAPACITÀ CHIAVI	PESO (kg)
Nero		3	0,65

Contenitore chiavi a forma di lucchetto con arco in acciaio rivestito in gomma.



Guscio per Lucchetto

PREZZO	12,50 €	MAGAZZINO	SI
CODICE	001310	IDEATO	USA
COLORE		PESO (kg)	
Nero		0,076	

Guscio in gomma

CONTENITORI CHIAVI SPECIALI

Key Keep 1

PREZZO	35,50 €	MAGAZZINO	SI
CODICE	Key Keep 1	IDEATO	UK
MISURE ESTERNE (mm)		MISURE INTERNE (mm)	
H 125	L 85	P 35	H 91 L 65,4 P 33
COLORE		CAPACITÀ CHIAVI	PESO (kg)
Nero		3	0,8

Piccolo, economico - combinazione a 4 ruote realizzato in lamiera. Garantito Squire 10 anni.



Key Keep 2

PREZZO	51,50 €	MAGAZZINO	SI
CODICE	Key Keep 2	IDEATO	UK
MISURE ESTERNE (mm)		MISURE INTERNE (mm)	
H 121	L 78	P 57	H 94,5 L 69,9 P 14
COLORE		CAPACITÀ CHIAVI	PESO (kg)
Nero		5	0,6

Contenitore chiavi in lamiera con combinazione a pulsanti. Garantito Squire 10 anni.



Stor-a-Key

PREZZO	18,00 €	MAGAZZINO	SI
CODICE	001844	IDEATO	USA
MISURE ESTERNE (mm)		MISURE INTERNE (mm)	
H 84	L 57	P 24	H 82 L 34 P 13,5
COLORE		CAPACITÀ CHIAVI	PESO (kg)
Grigio		1	0,11

Contenitore magnetico per una chiave, indicato per il contenimento di chiavi auto di piccole dimensioni. Chiusura a scatto tramite combinazione a tre ruote.



BCE

PREZZO	23,00 €	MAGAZZINO	SI
CODICE	4000/1	IDEATO	ITA
MISURE ESTERNE (mm)		MISURE INTERNE (mm)	
H 160	L 120	P 60	H 158 L 118 P 58
COLORE		CAPACITÀ CHIAVI	PESO (kg)
Rosso		6	0,7

Box per chiavi di emergenza con martelletto per la rottura vetro



Minibox - Q

PREZZO	SU RICHIESTA	MAGAZZINO	NO
CODICE	MP 095 K	IDEATO	ITA
MISURE ESTERNE (mm)		MISURE INTERNE (mm)	
H 84	L 50	P 33,8	H 77 L 41 P 18,7
COLORE		CAPACITÀ CHIAVI	PESO (kg)
Nero		5	0,34

Contenitore per una chiave con apertura a chiave magnetica. Dotazione 1 chiave e tessera di proprietà.



CONTENITORI CHIAVI SPECIALI

Chiave Magnetica Q

Chiave magnetica per MG 095 K.
Colore: nero

PREZZO	SU RICHIESTA	MAGAZZINO	NO
CODICE	KMP 0006	IDEATO	ITA



Tubo da incasso

Tubo in acciaio Inox, predisposto per cilindro a profilo Europeo, dotato di Dfender protezione cilindro

PREZZO	SU RICHIESTA	MAGAZZINO	NO
CODICE	MP 051	IDEATO	ITA

MISURE ESTERNE (mm)	MISURE INTERNE (mm)	
Ø ghiera esterna: 68,8 Ø tubo: 50 profondità: 117	Ø interno: 46,5 profondità: 111,7	
COLORE	CAPACITÀ CHIAVI	PESO (kg)
Inox	variabile	0,9



Tubo da incasso

Come sopra con quadro di espansione posteriore per il fissaggio

PREZZO	SU RICHIESTA	MAGAZZINO	NO
CODICE	MP051QE	IDEATO	ITA

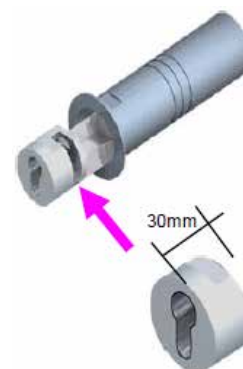
MISURE ESTERNE (mm)	MISURE INTERNE (mm)	
Ø ghiera esterna: 68,8 Ø tubo: 50 profondità: 117	Ø interno: 46,5 profondità: 111,7	
COLORE	CAPACITÀ CHIAVI	PESO (kg)
Inox	variabile	0,9

Tubo da incasso

Tubo in acciaio Inox, predisposto per cilindro a profilo Europeo, frontale portacilindro in alluminio

PREZZO	SU RICHIESTA	MAGAZZINO	NO
CODICE	MP 052	IDEATO	ITA

MISURE ESTERNE (mm)	MISURE INTERNE (mm)	
Ø ghiera esterna: 68,8 Ø tubo: 50 profondità: 117	Ø interno: 46,5 profondità: 122	
COLORE	CAPACITÀ CHIAVI	PESO (kg)
Inox/alluminio	variabile	0,7



Defender Antivandalo x Combinatori

Sistema di protezione Antivandalo per combinatori elettronici e meccanici. Base scorrevole in alluminio anticorrosivo ricavati da massiccio. Finitura superficiale con sabbatura e ossidazione anodica in profondità, adatta alle condizioni climatiche esterne. Parti del sistema magnetico in ottone con bolle e blocchi in acciaio inox per un'alta resistenza alla rottura. Guide di scorrimento in ottone per un'alta resistenza all'usura. Fornito con 2 chiavi ed una tessera di proprietà

PREZZO	540,00 €	MAGAZZINO	SI
CODICE	DMC2	IDEATO	ITA

MISURE ESTERNE (mm)	MISURE INTERNE (mm)
H 240 L 120 P 51,5	H 134 L 100 P 37
COLORE	PESO (kg)
Alluminio	3,3



Chiave Magnetica

Chiave magnetica per DMC2.
Colore: nero

PREZZO	32,00 €	MAGAZZINO	NO
CODICE	KDMC2	IDEATO	ITA



Piastra per DMC2

Piastra in alluminio anticorrosivo.
Colore: alluminio.

PREZZO	132,00 €
CODICE	PIASTRA 1

BACHECHE CHIAVI

Bacheca Forte Combi 30

PREZZO	162,00 €	MAGAZZINO	SI
CODICE	001795	IDEATO	USA
MISURE ESTERNE (mm)		MISURE INTERNE (mm)	
H 300	L 200	P 60	H 296 L 197 P 58
COLORE		CAPACITÀ CHIAVI	PESO (kg)
Beige		30	2,9

Bacheca chiavi in acciaio verniciato con apertura a combinazione meccanica



Bacheca Forte Combi 60

PREZZO	245,00 €	MAGAZZINO	SI
CODICE	001796	IDEATO	USA
MISURE ESTERNE (mm)		MISURE INTERNE (mm)	
H 496	L 346	P 121	H 434 L 344 P 119
COLORE		CAPACITÀ CHIAVI	PESO (kg)
Beige		60	7,02

Bacheca Forte Combi 120

PREZZO	345,00 €	MAGAZZINO	SI
CODICE	001797	IDEATO	USA
MISURE ESTERNE (mm)		MISURE INTERNE (mm)	
H 496	L 346	P 121	H 434 L 344 P 119
COLORE		CAPACITÀ CHIAVI	PESO (kg)
Beige		120	7,02

Bacheca Forte CAB 30

PREZZO	105,00 €	MAGAZZINO	SI
CODICE	001801	IDEATO	USA
MISURE ESTERNE (mm)		MISURE INTERNE (mm)	
H 300	L 200	P 60	H 296 L 197 P 58
COLORE		CAPACITÀ CHIAVI	PESO (kg)
Beige		30	2,9

Bacheca chiavi in acciaio verniciato con apertura a chiave meccanica



Bacheca Forte CAB 60

PREZZO	174,00 €	MAGAZZINO	SI
CODICE	001802	IDEATO	USA
MISURE ESTERNE (mm)		MISURE INTERNE (mm)	
H 496	L 346	P 121	H 434 L 344 P 119
COLORE		CAPACITÀ CHIAVI	PESO (kg)
Beige		60	7,02

Bacheca Forte CAB 120

PREZZO	274,00 €	MAGAZZINO	SI
CODICE	001803	IDEATO	USA
MISURE ESTERNE (mm)		MISURE INTERNE (mm)	
H 496	L 346	P 121	H 434 L 344 P 119
COLORE		CAPACITÀ CHIAVI	PESO (kg)
Beige		120	7,02

Bacheca Forte EL 28

PREZZO	534,00 €	MAGAZZINO	SI
CODICE	001911	IDEATO	USA
MISURE ESTERNE (mm)		MISURE INTERNE (mm)	
H 300	L 200	P 60	H 296 L 197 P 58
COLORE		CAPACITÀ CHIAVI	PESO (kg)
Beige		28	2,9

Bacheca chiavi in acciaio verniciato con elettroserratura 12Vcc e accesso di emergenza



Bacheca Forte EL 58

PREZZO	597,00 €	MAGAZZINO	SI
CODICE	001912	IDEATO	USA
MISURE ESTERNE (mm)		MISURE INTERNE (mm)	
H 496	L 346	P 121	H 434 L 344 P 119
COLORE		CAPACITÀ CHIAVI	PESO (kg)
Beige		58	7,02

Bacheca Forte EL 118

PREZZO	685,00 €	MAGAZZINO	SI
CODICE	001913	IDEATO	USA
MISURE ESTERNE (mm)		MISURE INTERNE (mm)	
H 496	L 346	P 121	H 434 L 344 P 119
COLORE		CAPACITÀ CHIAVI	PESO (kg)
Beige		118	7,02

BACHECHE CHIAVI

BACHECA Forte INTRO.CODE 30

Bacheca chiavi in acciaio verniciato con apertura a combinazione elettronica a 4 numeri con 2 modalità di funzionamento: modalità multiutente e modalità privata (1 utente)

PREZZO	230,00 €	MAGAZZINO	SI
CODICE	001914	IDEATO	ITA
MISURE ESTERNE (mm)		MISURE INTERNE (mm)	
H 300	L 200	P 60	H 296 L 197 P 58
COLORE		CAPACITÀ CHIAVI	PESO (kg)
Beige		28	3,6



BACHECA Forte INTRO.CODE 60

PREZZO	299,00 €	MAGAZZINO	SI
CODICE	001915	IDEATO	ITA
MISURE ESTERNE (mm)		MISURE INTERNE (mm)	
H 496	L 346	P 121	H 434 L 344 P 119
COLORE		CAPACITÀ CHIAVI	PESO (kg)
Beige		58	7,8

BACHECA Forte INTRO.CODE 120

PREZZO	399,00 €	MAGAZZINO	SI
CODICE	001916	IDEATO	ITA
MISURE ESTERNE (mm)		MISURE INTERNE (mm)	
H 496	L 346	P 121	H 434 L 344 P 119
COLORE		CAPACITÀ CHIAVI	PESO (kg)
Beige		118	7,8

Bacheca Forte INTRO.RFID 30

Bacheca chiavi in acciaio verniciato con apertura tramite lettore RFID Mifare Classic con 2 modalità di funzionamento: modalità multiutente e modalità privata (6 utenti) compresa nel prezzo 1 tessera RFID.

PREZZO	240,00 €	MAGAZZINO	SI
CODICE	001917	IDEATO	ITA
MISURE ESTERNE (mm)		MISURE INTERNE (mm)	
H 300	L 200	P 60	H 296 L 197 P 58
COLORE		CAPACITÀ CHIAVI	PESO (kg)
Beige		28	3,6



Bacheca Forte INTRO.RFID 60

PREZZO	310,00 €	MAGAZZINO	SI
CODICE	001918	IDEATO	ITA
MISURE ESTERNE (mm)		MISURE INTERNE (mm)	
H 496	L 346	P 121	H 434 L 344 P 119
COLORE		CAPACITÀ CHIAVI	PESO (kg)
Beige		58	7,8

Bacheca Forte INTRO.RFID 120

PREZZO	410,00 €	MAGAZZINO	SI
CODICE	001919	IDEATO	ITA
MISURE ESTERNE (mm)		MISURE INTERNE (mm)	
H 496	L 346	P 121	H 434 L 344 P 119
COLORE		CAPACITÀ CHIAVI	PESO (kg)
Beige		118	7,8

Bacheca Forte PROXY 30

Bacheca chiavi in acciaio verniciato con apertura tramite lettore di controllo accessi a 4 tecnologie: lettore RFID (125KHz), lettore impronta digitale, PIN numerico e App Bluetooth, per apertura e per la gestione - memoria eventi, gestione di 100 utenti, completa di alimentatore a spina

PREZZO	645,00 €	MAGAZZINO	SI
CODICE	001920	IDEATO	ITA
MISURE ESTERNE (mm)		MISURE INTERNE (mm)	
H 300	L 200	P 60	H 296 L 197 P 58
COLORE		CAPACITÀ CHIAVI	PESO (kg)
Beige		28	4



Bacheca Forte PROXY 60

PREZZO	715,00 €	MAGAZZINO	SI
CODICE	001921	IDEATO	ITA
MISURE ESTERNE (mm)		MISURE INTERNE (mm)	
H 496	L 346	P 121	H 434 L 344 P 119
COLORE		CAPACITÀ CHIAVI	PESO (kg)
Beige		58	8

Bacheca Forte PROXY 90

PREZZO	815,00 €	MAGAZZINO	SI
CODICE	001922	IDEATO	ITA
MISURE ESTERNE (mm)		MISURE INTERNE (mm)	
H 496	L 346	P 121	H 434 L 344 P 119
COLORE		CAPACITÀ CHIAVI	PESO (kg)
Beige		118	8

BACHECHE CHIAVI

Bacheca Forte PROXY W 30

Bacheca chiavi in acciaio verniciato con apertura tramite lettore di controllo accessi a 4 tecnologie: lettore RFID (125KHz.), lettore impronta digitale, PIN numerico e App Bluetooth, per apertura e per la gestione - memoria eventi, gestione di 100 utenti, con bridge WiFi per gestione da remoto, completa di alimentatore a spina

PREZZO	715,00 €	MAGAZZINO	SI
CODICE	001923	IDEATO	ITA
MISURE ESTERNE (mm)		MISURE INTERNE (mm)	
H 300	L 200	P 60	H 296 L 197 P 58
COLORE		CAPACITÀ CHIAVI	PESO (kg)
Beige		28	4



Bacheca Forte PROXY W 60

PREZZO	785,00 €	MAGAZZINO	SI
CODICE	001924	IDEATO	ITA
MISURE ESTERNE (mm)		MISURE INTERNE (mm)	
H 496	L 346	P 121	H 434 L 344 P 119
COLORE		CAPACITÀ CHIAVI	PESO (kg)
Beige		58	8

Bacheca Forte PROXY W 90

PREZZO	882,00 €	MAGAZZINO	SI
CODICE	001925	IDEATO	ITA
MISURE ESTERNE (mm)		MISURE INTERNE (mm)	
H 496	L 346	P 121	H 434 L 344 P 119
COLORE		CAPACITÀ CHIAVI	PESO (kg)
Beige		118	8

Bacheca chiavi con serratura per cilindro EU 21

Bacheca chiavi in acciaio verniciato predisposta per serratura e cilindro a profilo EU - adatta per cilindri elettronici - serratura e cilindro non forniti

PREZZO	59,00 €	MAGAZZINO	SI
CODICE	2172/4BDOM	IDEATO	ITA
MISURE ESTERNE (mm)		MISURE INTERNE (mm)	
H 300	L 240	P 70	H 288 L 238 P 68
COLORE		CAPACITÀ CHIAVI	PESO (kg)
Nero		21	2



Bacheca chiavi con serratura per cilindro EU 40

Bacheca chiavi in acciaio verniciato predisposta per serratura e cilindro a profilo EU - adatta per cilindri elettronici - serratura e cilindro non forniti

PREZZO	84,00 €	MAGAZZINO	SI
CODICE	2172/5BDOM	IDEATO	ITA
MISURE ESTERNE (mm)		MISURE INTERNE (mm)	
H 370	L 280	P 75	H 368 L 278 P 73
COLORE		CAPACITÀ CHIAVI	PESO (kg)
Nero		40	3,8



COMBINAZIONI E RICAMBI

Universal Combi

Combinatore a Pulsanti universale, per applicazioni OEM - Ricambio per bacheche 001795, 001796, 001797

PREZZO	79,50 €	MAGAZZINO	SI
CODICE	001798	IDEATO	USA
COLORE		PESO (kg)	
		0,45	



COMBINAZIONI E RICAMBI

INTRO.CODE

Pomolo a combinazione elettronica	PREZZO	64,80 €	MAGAZZINO	SI
	CODICE	EITR-001	IDEATO	EU
	COLORE	Cromo e Nero		
		PESO (kg)	0,7	



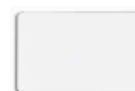
INTRO.RFID

Pomolo a Badge	PREZZO	69,00 €	MAGAZZINO	SI
	CODICE	EIRR-002	IDEATO	EU
	COLORE	Cromo e Nero		
		PESO (kg)	0,7	



RFID card 13.56 MHz - user/service

Badge per utilizzatore/programmazione	PREZZO	6,00 €	MAGAZZINO	SI
	CODICE	CR03C23	IDEATO	EU
	COLORE	Bianco		
		PESO (kg)	0,05	



COMBIPAD

Serratura a combinazione con due modalità di utilizzo, multi utente oppure 50 utenti - ricambio per DKB	PREZZO	SU RICHIESTA	MAGAZZINO	NO
	CODICE	ECOM	IDEATO	EU
	COLORE	Cromo e Nero		
		PESO (kg)	0,5	



KEYPAD 2

Serratura da esterno IP 54 per montaggio su porte in acciaio, plastica e legno (fino a 22 mm, con incavo fresato)	PREZZO	117,00 €	MAGAZZINO	NO
	CODICE	EKYP	IDEATO	EU
	COLORE	Grigio		
		PESO (kg)	0,22	



FLEXO.CODE

Pomolo a combinazione elettronica	PREZZO	137,00 €	MAGAZZINO	NO
	CODICI:		IDEATO	EU
	Retrofit EFXC-001R EFXC-002L Flushfit EFXC-003R EFXC-004L	COLORE	Nero	
		PESO (kg)	0,22	



FLEXO.RFID

Pomolo a Badge	PREZZO	145,00 €	MAGAZZINO	NO
	CODICI:		IDEATO	EU
	Retrofit EFXR-001R EFXR-002L Flushfit EFXR-003R EFXR-004L	COLORE	Nero	
		PESO (kg)	0,22	



ESPOSITORI

Expo medio

Espositore per singolo Key Safe
(escluso il prodotto)

PREZZO	VEDI OFFERTE EXPO	MAGAZZINO	SI
CODICE	2002	IDEATO	ITA
DIMENSIONI (mm)		COLORE	PESO (kg)
H 260	L 250	P 200	Bianco 1,3



Expo grande

Espositore per gamma completa
Key Safe (esclusi i prodotti)

PREZZO	VEDI OFFERTE EXPO	MAGAZZINO	SI
CODICE	2003	IDEATO	ITA
DIMENSIONI (mm)		COLORE	PESO (kg)
H 440	L 300	P 250	Bianco 2,2



Expo piccolo

Espositore per Intro/Flexo
(escluso il prodotto)

PREZZO	VEDI OFFERTE EXPO	MAGAZZINO	SI
CODICE	2004	IDEATO	ITA
DIMENSIONI (mm)		COLORE	PESO (kg)
H 280	L 80	P 100	Bianco 0,14



Expo Squire

Espositore per prodotti in Blister Squire
(escluso i prodotti)

PREZZO	VEDI OFFERTE EXPO	MAGAZZINO	SI
CODICE	CT 30	IDEATO	UK
DIMENSIONI (mm)		COLORE	PESO (kg)
H 600	L 500	P 385	Blu 4,5



Expo Squire Big

Espositore per prodotti in Blister Squire
(escluso i prodotti)

PREZZO	VEDI OFFERTE EXPO	MAGAZZINO	SI
CODICE	BP 65	IDEATO	UK
DIMENSIONI (mm)		COLORE	PESO (kg)
H 2050	L 550	P 650	Blu 12





CASSEFORTI

CONTENITORI ANTIRAPINA

Colonna Antirapina a chiave

Cassaforte antirapina con introduttore a bascula superiore ed antiripescaggio. Ideale per essere collocata nei veicoli. Chiusura a chiave

PREZZO	768,00 €	MAGAZZINO	NO
CODICE	CA/60S/K	IDEATO	ITA
MISURE ESTERNE (mm)		MISURE INTERNE (mm)	
H 600	L 250	P 250	H 592 L 242 P 240
COLORE		CHIUSURA	PESO (kg)
Bianco		Chiave	32



Colonna Antirapina a combinazione elettronica con Time Delay

Cassaforte antirapina con introduttore a bascula superiore ed antiripescaggio. Ideale per essere collocata nei veicoli. Chiusura tramite combinazione elettronica motorizzata con funzione time delay programmabile

PREZZO	970,00 €	MAGAZZINO	NO
CODICE	CA/60S/E	IDEATO	ITA
MISURE ESTERNE (mm)		MISURE INTERNE (mm)	
H 600	L 250	P 250	H 592 L 242 P 240
COLORE		CHIUSURA	PESO (kg)
Bianco		Combinazione elettronica	32



CONTENITORI SEGRETI

Contentore segreto SB2

Contentore segreto con falsa presa di corrente (mod. Living International - Ticino) con apertura a combinazione a pulsanti Universal Combi - 1 cassetto ed 1 vano inferiore

PREZZO	310,00 €	MAGAZZINO	SI
CODICE	SB2-C/TLI	IDEATO	ITA
MISURE ESTERNE (mm)		MISURE INTERNE (mm)	
H 140	L 115	P 180	H 127 L 107 P 150
COLORE		CHIUSURA	PESO (kg)
Grigio		Combinazione meccanica	3,5



Contentore segreto SB7

Contentore segreto con falsa presa di corrente (mod. Living International - Ticino) con apertura a combinazione a pulsanti Universal Combi - 3 cassette ed 1 vano inferiore

PREZZO	391,00 €	MAGAZZINO	SI
CODICE	SB7/TLI	IDEATO	ITA
MISURE ESTERNE (mm)		MISURE INTERNE (mm)	
H 140	L 340	P 180	H 127 L 337 P 150
COLORE		CHIUSURA	PESO (kg)
Grigio		Combinazione meccanica	6



Contentore segreto MIMO

Contentore segreto con falsa scatola di derivazione con apertura a combinazione a pulsanti Universal Combi - 1 cassetto

PREZZO	404,00 €	MAGAZZINO	SI
CODICE	MIMO/2 SD	IDEATO	ITA
MISURE ESTERNE (mm)		MISURE INTERNE (mm)	
H 110	L 130	P 200	H 108 L 128 P 198
COLORE		CHIUSURA	PESO (kg)
Bianco		Combinazione meccanica	4,7



CONTENITORI SEGRETI

Cassaforte Segreta da Pavimento a Chiave

Le casseforti da incasso a pavimento rappresentano la soluzione "segreta" per la protezione di beni e documenti in ambito civile, commerciale e industriale. Grazie al doppio involucro telescopico dai 185 mm ai 300 mm, la cassaforte trova applicazione in tutti i pavimenti. Struttura corpo in acciaio 2 mm. Struttura anta con lamiera tagliata a laser spessore 8 mm. Chiusura su quattro punti con chiavistelli cilindrici. Antisfondamento. Maniglia pieghevole per sollevamento sportello. Ulteriore coperchio superiore per mimetizzazione a filo pavimento. Velluto sul fondo.

PREZZO	719,00 €	MAGAZZINO	NO
CODICE	CPT01/K	IDEATO	ITA
MISURE ESTERNE (mm)		MISURE INTERNE (mm)	
H 185/300	L 415 P 255	H 125/240	L 355 P 200
COLORE	CHIUSURA	PESO (kg)	
Bianco/Grigio scuro effetto bucciato	Chiave	22	



Cassaforte Segreta da Pavimento a Combinazione Elettronica

Le casseforti da incasso a pavimento rappresentano la soluzione "segreta" per la protezione di beni e documenti in ambito civile, commerciale e industriale. Grazie al doppio involucro telescopico dai 185 mm ai 300 mm, la cassaforte trova applicazione in tutti i pavimenti. Struttura corpo in acciaio 2 mm. Struttura anta con lamiera tagliata a laser spessore 8 mm. Chiusura su quattro punti con chiavistelli cilindrici. Antisfondamento. Maniglia pieghevole per sollevamento sportello. Ulteriore coperchio superiore per mimetizzazione a filo pavimento. Velluto sul fondo.

PREZZO	919,00 €	MAGAZZINO	NO
CODICE	CPT01/E	IDEATO	ITA
MISURE ESTERNE (mm)		MISURE INTERNE (mm)	
H 185/300	L 415 P 255	H 125/240	L 355 P 200
COLORE	CHIUSURA	PESO (kg)	
Bianco/Grigio scuro effetto bucciato	Combinazione elettronica	22	



Cassaforte Segreta da Pavimento a Combinazione Meccanica

Le casseforti da incasso a pavimento rappresentano la soluzione "segreta" per la protezione di beni e documenti in ambito civile, commerciale e industriale. Grazie al doppio involucro telescopico dai 185 mm ai 300 mm, la cassaforte trova applicazione in tutti i pavimenti. Struttura corpo in acciaio 2 mm. Struttura anta con lamiera tagliata a laser spessore 8 mm. Chiusura su quattro punti con chiavistelli cilindrici. Antisfondamento. Maniglia pieghevole per sollevamento sportello. Ulteriore coperchio superiore per mimetizzazione a filo pavimento. Velluto sul fondo.

PREZZO	921,00 €	MAGAZZINO	NO
CODICE	CPT01/C	IDEATO	ITA
MISURE ESTERNE (mm)		MISURE INTERNE (mm)	
H 185/300	L 415 P 255	H 125/240	L 355 P 200
COLORE	CHIUSURA	PESO (kg)	
Bianco/Grigio scuro effetto bucciato	Combinazione meccanica a tre dischi	22	



Petrol Ghost Station

Sacco auto chiudente per denaro con tela retata, antitaglio ed ignifuga, adatto a tutte le colonnine self delle stazioni di servizio, quando si utilizza il servizio di portavalori. Completo di 3 chiavi.

PREZZO	1.134,00 €	MAGAZZINO	
CODICE	PGS	IDEATO	ITA
MISURE (mm)			
H: con tela 490, solo bordo 60 - L: 208, con pioli 225 - P: 312			
COLORE	CHIUSURA		
NERO	chiave		



Staffa con guida

Staffa ad L con guide per colonnine B2B Gilbarco e per altre casseforti, con micro presenza sacco

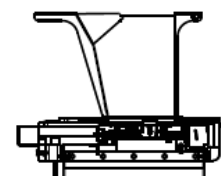
PREZZO	420,00 €	MAGAZZINO	
CODICE	STAFFA PGS X B2B	IDEATO	ITA
MISURE (mm)		COLORE	
H 304	L 230 P 320	GRIGIO	



Staffa con guida e tramoggia INOX

Staffa con guide per colonnine singole e doppie Tokheim, con tramoggia Inox e micro presenza sacco

PREZZO	672,00 €	MAGAZZINO	
CODICE	STAFFA PGS X TOKHEIM	IDEATO	ITA
MISURE (mm)		COLORE	
H 217	L 227 P 290	Grigio + inox	



COME PIACE A TE

Realizzazione di Blindature e Casseforti, secondo le vostre esigenze di sicurezza.

Grazie ad un'esperienza di oltre 30 anni, Marco Polo può aiutarvi a scegliere le giuste soluzioni e prodotti, offrendo così un vero "abito su misura".

La realizzazione di casseforti personalizzate è un servizio esclusivo che ci consente di poter rispondere alle esigenze di ciascun cliente.

Siamo inoltre in grado di studiare la soluzione giusta per la protezione dei vostri beni, avvalendoci di artigiani specialisti che, su nostro progetto, realizzano manufatti di alta qualità.

Contattateci e sapremo offrirvi una soluzione adeguata alle vostre necessità.



MARCO POLO
MARCOPOLOSICUREZZA.IT

Marco Polo S.n.c. - Viale Martiri della Libertà, 101 - 52010 Subbiano (AR) - ITALIA

Tel. +39 0575 421203

info@marcopolosicurezza.it - marcopolosicurezza@pec.it



SQUIRE

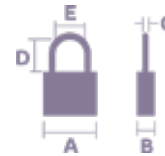
Lockmakers Since 1780



LUCCHETTI E CHIUSURE

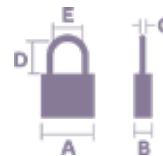
SQUIRE - LUCCHETTI STRONGHOLD

STRONGHOLD SS100 RANGE: LARGHEZZA CORPO LUCCHETTO 100 mm



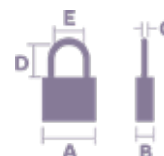
CODICE SQUIRE	LPCB	TIPO	SECURITY RATING	CEN	RANGE	DIMENSIONI (mm)					BOZZA CHIAVE	CODICE	PREZZO
						A	B	C	D	E			
SS100CS (2 cilindri con chiave uguale)	Level SR4	2x2 chiavi uguali	10	CEN 6	@WORK	100	62	20	33	28	CYKEY/S1/BL	5012245038149	€413.50
SS100CSKD (cilindri con chiave diversa)	Level SR4	2x2 chiavi diverse	10	CEN 6	@WORK	100	62	20	33	28	CYKEY/S1/BL	5012245038170	€413.50
SS100S (2 cilindri con chiave uguale)	Level SR4	2x2 chiavi uguali	10	CEN 6	@WORK	100	62	20	40	48	CYKEY/S1/BL	5012245038088	€359.50
SS100SKD (2 cilindri con chiave diversa)	Level SR4	2x2 chiavi diverse	10	CEN 6	@WORK	100	62	20	40	48	CYKEY/S1/BL	5012245038118	€359.50
SS100CSKA (2 cilindri con chiave uguale)	Level SR4	2x2 chiavi uguali	10	CEN 6	@WORK	100	62	20	33	28	CYKEY/S1/BL	5012245038156	€435.50
SS100CSKDKA (2 cilindri con chiave diversa)	Level SR4	2x2 chiavi diverse	10	CEN 6	@WORK	100	62	20	33	28	CYKEY/S1/BL	5012245038187	€435.50
SS100S KA (2 cilindri con chiave uguale)	Level SR4	2x2 chiavi uguali	10	CEN 6	@WORK	100	62	20	40	48	CYKEY/S1/BL	5012245038095	€381.50
SS100SKDKA (2 cilindri con chiave diversa)	Level SR4	2x2 chiavi diverse	10	CEN 6	@WORK	100	62	20	40	48	CYKEY/S1/BL	5012245038125	€381.50

STRONGHOLD SS80 RANGE: LARGHEZZA CORPO LUCCHETTO 80 mm



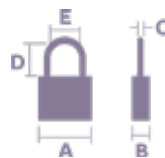
CODICE SQUIRE	LPCB	TIPO	SECURITY RATING	CEN	RANGE	DIMENSIONI (mm)					BOZZA CHIAVE	CODICE	PREZZO
						A	B	C	D	E			
S80CS	SR3	CHIAVI DIVERSE	10	CEN 6	@WORK	80	40	16	25	23.5	KB P6	5012245035674	€267.50
SS80S	SR3	CHIAVI DIVERSE	10	CEN 6	@WORK	80	40	16	32	32	KB P6	5012245035681	€234.35
SS80CS KA	SR3	CHIAVE UNICA	10	CEN 6	@WORK	80	40	16	25	35.5	KB P6	SPECIALE	€277.95
SS80S KA	SR3	CHIAVE UNICA	10	CEN 6	@WORK	80	40	16	32	32	KB P6	SPECIALE	€253.45

STRONGHOLD SS65 RANGE: LARGHEZZA CORPO LUCCHETTO 65 mm



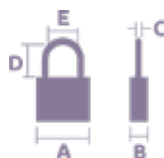
CODICE SQUIRE	LPCB	TIPO	SECURITY RATING	CEN	RANGE	DIMENSIONI (mm)					BOZZA CHIAVE	CODICE	PREZZO
						A	B	C	D	E			
SS65CS		CHIAVI DIVERSE	10	CEN 6	@WORK	65	31.8	12.7	19	19	KB P6	5012245003918	€195.50
SS65CS Lev3	SR3	CHIAVI DIVERSE	10	CEN 6	@WORK	65	31.8	12.7	19	19	KB P6	5012245003918	€195.50
SS65S		CHIAVI DIVERSE	10	CEN 5	@WORK	65	31.8	12.7	29	29.5	KB P6	5012245003994	€155.50
SS65S Lev3	SR3	CHIAVI DIVERSE	10	CEN 5	@WORK	65	31.8	12.7	29	29.5	KB P6	5012245003994	€174.50
SS65S/2.5		CHIAVI DIVERSE	10	CEN 5	@WORK	65	31.8	12.7	65	29.5	KB P6	SPECIALE	€162.90
SS65S/F/Shackle		CHIAVI DIVERSE	10	CEN 5	@WORK	65	31.8	12.7	29	29.5	KB P6	SPECIALE	€173.40
SS65CS KA		CHIAVE UNICA	10	CEN 6	@WORK	65	31.8	12.7	19	19	KB P6	SPECIALE	€206.95
SS65S KA		CHIAVE UNICA	10	CEN 5	@WORK	65	31.8	12.7	29	29.5	KB P6	SPECIALE	€166.50
SS65S/2.5 KA		CHIAVE UNICA	10	CEN 5	@WORK	65	31.8	12.7	65	29.5	KB P6	SPECIALE	€172.20

STRONGHOLD SS50 RANGE: LARGHEZZA CORPO LUCCHETTO 50 mm



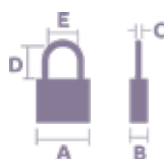
CODICE SQUIRE	LPCB	TIPO	SECURITY RATING	CEN	RANGE	DIMENSIONI (mm)					BOZZA CHIAVE	CODICE	PREZZO
						A	B	C	D	E			
SS50CS Lev2	SR2	CHIAVI DIVERSE	9	CEN 4	@WORK	50	26	10	16	16	KB P6	5012245003413	€97.50
SS50S	SR2	CHIAVI DIVERSE	9	CEN 4	@WORK	50	26	10	26	22	KB P6	5012245003420	€82.30
SS50S 8mm		CHIAVI DIVERSE	8	CEN 3	@WORK	50	26	8	26	24	KB P6	SPECIALE	€82.30
SS50S/2.5		CHIAVI DIVERSE	9	CEN 4	@WORK	50	26	10	65	22	KB P6	5012245006049	€85.50
SS50CP5		CHIAVI DIVERSE	8	CEN 3	@WORK	50	26	10	16	16	KB P5	5012245007763	€77.25
SS50P5		CHIAVI DIVERSE	8	CEN 3	@WORK	50	26	10	26	22	KB P5	5012245007756	€61.55
SS50P5/2.5		CHIAVI DIVERSE	8	CEN 3	@WORK	50	26	10	65	22	KB P5	5012245009996	€68.15
SS50CS KA Lev2	SR2	CHIAVE UNICA	9	CEN 4	@WORK	50	26	10	16	16	SPECIALE	SPECIALE	€110.50
SS50S KA Lev2	SR2	CHIAVE UNICA	9	CEN 4	@WORK	50	26	10	26	22	SPECIALE	SPECIALE	€94.30
SS50S 8mm KA		CHIAVE UNICA	8	CEN 3	@WORK	50	26	8	26	24	SPECIALE	SPECIALE	€85.30
SS50S/2.5 KA		CHIAVE UNICA	9	CEN 4	@WORK	50	26	10	65	22	SPECIALE	SPECIALE	€97.95
SS50CP5 KA		CHIAVE UNICA	8	CEN 3	@WORK	50	26	10	16	16	SPECIALE	SPECIALE	€85.50
SS50P5 KA		CHIAVE UNICA	8	CEN 3	@WORK	50	26	10	26	22	SPECIALE	SPECIALE	€70.75
SS50P5/2.5 KA		CHIAVE UNICA	8	CEN 3	@WORK	50	26	10	65	22	SPECIALE	SPECIALE	€79.15

STRONGHOLD SS45 RANGE: LARGHEZZA CORPO LUCCHETTO 45 mm



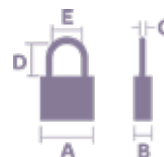
CODICE SQUIRE	TIPO	SECURITY RATING	RANGE	DIMENSIONI (mm)					BOZZA CHIAVE	CODICE	PREZZO
				A	B	C	D	E			
SS45S	CHIAVI DIVERSE	7	@WORK	45	25	6	35.5	20	KB P6	5012245008494	€67.05
SS45S KA	CHIAVE UNICA	7	@WORK	45	25	6	35.5	20	KB P6	5012245008739	€76.25

LUCCHETTI A COMBINAZIONE



CODICE SQUIRE	TIPO	SECURITY RATING	RANGE	DIMENSIONI (mm)					N° DI COMBINAZIONI	CODICE	PREZZO
				A	B	C	D	E			
SS50/COMBI	COMBINATION	8	@WORK	55	30	10	24	22	100'000	5012245028690	€105.15
SS50C/COMBI	COMBINATION	8	@WORK	55	30	10	14	16	100'000	5012245028706	€128.50
SS50/2.5/COMBI	COMBINATION	8	@WORK	55	30	10	64	22	100'000	SPECIALE	€140.00

STRONGHOLD HALF EURO RANGE



CODICE SQUIRE	SECURITY RATING	CEN	RANGE	DIMENSIONI (mm)					CODICE	PREZZO
				A	B	C	D	E		
SS65HE	10	CEN 5	@WORK	65	32	12.7	29	29	5012245037630	€130.50
SS65HE/2.5	10	CEN 5	@WORK	65	32	12.7	65	29	SPECIALE	€141.95
SS55HE	9	CEN 3	@WORK	55	25	10	26	22	5012245037623	€95.50
SS55/2.5/HE	9	CEN 3	@WORK	55	25	10	64	22	SPECIALE	€105.25

STRONGHOLD WS75 LUCCHETTO PER CONTAINER

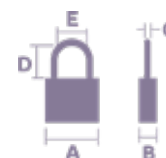


CODICE SQUIRE	TIPO	SECURITY RATING	CEN	RANGE	DIMENSIONI (mm)						BOZZA CHIAVE	CODICE	PREZZO
					A	B	C	D	E	F			
WS75S	CHIAVI DIVERSE	9	CEN 4	@WORK	80	26	12	14	27	65	KB P6	5012245029666	€101.50
WS75S KA	CHIAVE UNICA	9	CEN 4	@WORK	80	26	12	14	27	65	KB P6	SPECIALE	€114.50

STRONGHOLD, VERSIONI COMPATIBILI CON CILINDRO OVALE SCANDINAVO

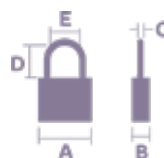
Solo corpo del lucchetto.

Compatibile con cilindro ovale scandinavo modificato.



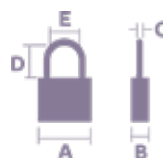
CODICE SQUIRE	TIPO	SECURITY RATING	CEN	RANGE	DIMENSIONI (mm)					CODICE	PREZZO
					A	B	C	D	E		
SS80CS/SCAN/MCAM	Lucchetto compatibile con cilindro ovale scandinavo	10		@WORK	80	40	16	25	23.5	5012245037784	€238.75
SS80CS/SCAN/FCAM	Lucchetto compatibile con cilindro ovale scandinavo	10		@WORK	80	40	16	25	23.5	5012245037791	€238.75
SS80S/SCAN/MCAM	Lucchetto compatibile con cilindro ovale scandinavo	10		@WORK	80	40	16	32	32	5012245037760	€210.35
SS80S/SCAN/FCAM	Lucchetto compatibile con cilindro ovale scandinavo	10		@WORK	80	40	16	32	32	5012245037777	€210.35
SS65CS/SCAN/MCAM	Lucchetto compatibile con cilindro ovale scandinavo	10	CEN 6	@WORK	65	31.8	12.7	19	19	5012245037746	€204.50
SS65CS/SCAN/FCAM	Lucchetto compatibile con cilindro ovale scandinavo	10	CEN 6	@WORK	65	31.8	12.7	19	19	5012245037753	€204.50
SS65S/SCAN/MCAM	Lucchetto compatibile con cilindro ovale scandinavo	10	CEN 5	@WORK	65	31.8	12.7	29	29	5012245037708	€157.20
SS65S/SCAN/FCAM	Lucchetto compatibile con cilindro ovale scandinavo	10	CEN 5	@WORK	65	31.8	12.7	29	29	5012245037715	€157.20
SS65S/2.5/SCAN/MCAM	Lucchetto compatibile con cilindro ovale scandinavo	10	CEN 5	@WORK	65	31.8	12.7	64	29	5012245037722	€170.95
SS65S/2.5/SCAN/FCAM	Lucchetto compatibile con cilindro ovale scandinavo	10	CEN 5	@WORK	65	31.8	12.7	64	29	5012245037739	€170.95
SS50CS/SCAN/MCAM	Lucchetto compatibile con cilindro ovale scandinavo	9	CEN 4	@WORK	50	26	10	16	16	5012245037685	€98.65
SS50CS/SCAN/FCAM	Lucchetto compatibile con cilindro ovale scandinavo	9	CEN 4	@WORK	50	26	10	16	16	5012245037692	€98.65
SS50/SCAN/MCAM	Lucchetto compatibile con cilindro ovale scandinavo	9	CEN 4	@WORK	50	26	10	26	22	5012245037647	€76.50
SS50/SCAN/FCAM	Lucchetto compatibile con cilindro ovale scandinavo	9	CEN 4	@WORK	50	26	10	26	22	5012245037654	€76.50
SS50/2.5/SCAN/MCAM	Lucchetto compatibile con cilindro ovale scandinavo	9	CEN 4	@WORK	50	26	10	64	22	5012245037661	€85.15
SS50/2.5/SCAN/FCAM	Lucchetto compatibile con cilindro ovale scandinavo	9	CEN 4	@WORK	50	26	10	64	22	5012245037661	€85.15

STRONGHOLD SS50 MARINE - ARCO IN ACCIAIO INOX



CODICE SQUIRE	TIPO	SECURITY RATING	CEN	RANGE	DIMENSIONI (mm)					BOZZA CHIAVE	CODICE	PREZZO
					A	B	C	D	E			
SS50CS Marine	CHIAVI DIVERSE	8	CEN 3	@WORK	50	26	10	16	16	KB P6	SPECIALE	€104.50
SS50S Marine	CHIAVI DIVERSE	8	CEN 3	@WORK	50	26	10	26	22	KB P6	SPECIALE	€86.50
SS50CP5 Marine	CHIAVI DIVERSE	8	CEN 3	@WORK	50	26	10	16	16	KB P5	SPECIALE	€82.85
SS50P5 Marine	CHIAVI DIVERSE	8	CEN 3	@WORK	50	26	10	26	22	KB P5	SPECIALE	€68.25
SS50CS Marine KA	CHIAVE UNICA	8	CEN 3	@WORK	50	26	10	16	16	KB P6	SPECIALE	€118.80
SS50S Marine KA	CHIAVE UNICA	8	CEN 3	@WORK	50	26	10	26	22	KB P6	SPECIALE	€97.50
SS50CP5 Marine KA	CHIAVE UNICA	8	CEN 3	@WORK	50	26	10	16	16	KB P5	SPECIALE	€92.15
SS50P5 Marine KA	CHIAVE UNICA	8	CEN 3	@WORK	50	26	10	26	22	KB P5	SPECIALE	€77.50

STRONGHOLD, VERSIONI COMPATIBILI CON MODULI E/EM



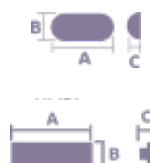
CODICE SQUIRE	TIPO	SECURITY RATING	CEN	RANGE	DIMENSIONI (mm)					CODICE	PREZZO
					A	B	C	D	E		
SS65CE	Lucchetto compatibile con mezzo cilindro europeo	10	CEN 6	@WORK	65	31.8	12.7	19	19	5012245005073	€169.50
SS65E	Lucchetto compatibile con mezzo cilindro europeo	10	CEN 5	@WORK	65	31.8	12.7	29	29.5	5012245008494	€130.50
SS65E/2.5	Lucchetto compatibile con mezzo cilindro europeo	10	CEN 5	@WORK	65	31.8	12.7	65	29.5	SPECIALE	€141.95
SS50CEM	Lucchetto compatibile con mezzo cilindro europeo	9	CEN 4	@WORK	50	26	10	16	16	5012245008746	€82.15
SS50EM	Lucchetto compatibile con mezzo cilindro europeo	9	CEN 4	@WORK	50	26	10	26	22	5012245008739	€63.50
SS50EM/2.5	Lucchetto compatibile con mezzo cilindro europeo	9	CEN 4	@WORK	50	26	10	65	22	5012245008753	€70.85
SS50CEM Marine	Lucchetto compatibile con mezzo cilindro europeo	8	CEN 3	@WORK	50	26	10	16	16	SPECIALE	€88.35
SS50EM Marine	Lucchetto compatibile con mezzo cilindro europeo	8	CEN 3	@WORK	50	26	10	26	22	SPECIALE	€69.95

STRONGHOLD HIGH SECURITY COMBINATION RANGE: A COMBINAZIONE, ALTA SICUREZZA



CODICE SQUIRE	TIPO	SECURITY RATING	RANGE	DIMENSIONI (mm)					N° DI COMBINAZIONI	CODICE	PREZZO
				A	B	C	D	E			
SHCB65	CHIAVI DIVERSE	6	@WORK	65	19	11	15	20	10'000	5012245009026	€65.35
SHCB75	CHIAVI DIVERSE	7	@WORK	75	19	12.7	15	20	100'000	5012245009033	€79.05
CBW85	CHIAVI DIVERSE	7	@WORK	85	19	12.7	17	37	100'000	5012245008654	€79.05
SHCB65/CHAIN	CHIAVI DIVERSE	6	@WORK	65	19	11	15	20	10'000	SPECIALE	€68.50
SHCB75/CHAIN	CHIAVI DIVERSE	7	@WORK	75	19	12.7	15	20	100'000	SPECIALE	€91.45
CBW85/CHAIN	CHIAVI DIVERSE	7	@WORK	85	19	12.7	17	37	100'000	SPECIALE	€91.45

STRONGHOLD SPRANGHE DI BLOCCO



CODICE SQUIRE	LCPB	SECURITY RATING	CEN	RANGE	DIMENSIONI (mm)			OCCHIELLO UTILE	DIAMETRO OCCHIELLO	CODICE	PREZZO
					A	B	C				
STH100	SR4*	10	CEN 6	@WORK	184	86	31	N/A	18	5012245038828	€234.50
STH1		10	CEN 6	@WORK	184	86	32	16	18	5012245007770	€138.50
STH3		9	CEN 4	@WORK	231	76	52.5	13	18	5012245038064	€117.50

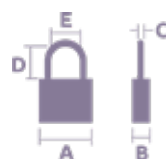
KIT DI CODIFICA

CODICE SQUIRE	CODICE	PREZZO
Stronghold 6 Pin Kit	SPECIALE	€237.50
P 5 Pinning Kit	SPECIALE	€305.50



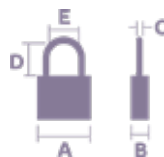
SQUIRE - LUCCHETTI WARRIOR

WARRIOR COMBINATION RANGE: LUCCHETTI A COMBINAZIONE



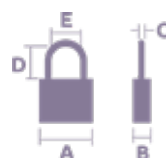
CODICE SQUIRE	TIPO	SECURITY RATING	RANGE	DIMENSIONI (mm)					N° COMBINAZIONI	CODICE	PREZZO
				A	B	C	D	E			
WARRIOR COMBI 65	COMBINATION	8	@WORK	65	39	12	30	28	100	5012245035797	€70.45
WARRIOR COMBI 55	COMBINATION	7	@WORK	55	32	10	25	23	10	5012245035827	€61.65
WARRIOR COMBI 45	COMBINATION	6	@WORK	45	25	8	20	18	10	5012245035858	€53.95
WARRIOR COMBI 65CS	COMBINATION	9	@WORK	65	39	12	25	23	100	5012245035780	€79.50
WARRIOR COMBI 55CS	COMBINATION	8	@WORK	55	32	10	19	19	10	5012245035810	€69.50
WARRIOR COMBI 45CS	COMBINATION	7	@WORK	45	25	8	15	15	10	5012245035841	€60.50
WARRIOR COMBI 65/2.5	COMBINATION	8	@WORK	65	39	12	63	28	100	5012245035803	€80.15
WARRIOR COMBI 55/2.5	COMBINATION	7	@WORK	55	32	10	63	23	10	5012245035834	€68.15
WARRIOR COMBI 45/2.5	COMBINATION	6	@WORK	45	25	8	63	18	10	5012245035865	€59.85

WARRIOR KEY OPERATED RANGE: LUCCHETTI A CHIAVE



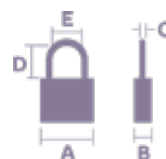
CODICE SQUIRE	TIPO	SECURITY RATING	RANGE	DIMENSIONI (mm)					BOZZA CHIAVE	CODICE	PREZZO
				A	B	C	D	E			
WARRIOR 65	CHIAVI DIVERSE	8	@WORK	65	34	12	30	24	KB P5	5012245035704	€69.65
WARRIOR 55	CHIAVI DIVERSE	7	@WORK	55	34	10	30	24	KB P5	5012245035735	€53.30
WARRIOR 45	CHIAVI DIVERSE	6	@WORK	45	26	8	20	20	KB P5	5012245035766	€44.15
WARRIOR 65CS	CHIAVI DIVERSE	9	@WORK	65	34	12	27	16	KB P5	5012245035698	€77.95
WARRIOR 55CS	CHIAVI DIVERSE	8	@WORK	55	34	10	17	15	KB P5	5012245035728	€60.95
WARRIOR 45CS	CHIAVI DIVERSE	7	@WORK	45	26	8	18	15	KB P5	5012245035759	€51.15
WARRIOR 65/2.5	CHIAVI DIVERSE	8	@WORK	65	34	12	63	24	KB P5	5012245035711	€74.50
WARRIOR 55/2.5	CHIAVI DIVERSE	7	@WORK	55	34	10	63	24	KB P5	5012245035742	€62.50
WARRIOR 45/2.5	CHIAVI DIVERSE	6	@WORK	45	26	8	63	20	KB P5	5012245035773	€49.60

WARRIOR KEY OPERATED RANGE: LUCCHETTI A CHIAVE UNICA



CODICE SQUIRE	TIPO	SECURITY RATING	CEN	RANGE	DIMENSIONI (mm)					BOZZA CHIAVE	CODICE	PREZZO
					A	B	C	D	E			
WARRIOR 65 KA	CHIAVE UNICA	8	CEN 3	@WORK	65	34	12	30	24	KB P5	SPECIALE	€79.15
WARRIOR 55 KA	CHIAVE UNICA	7	CEN 3	@WORK	55	34	10	30	24	KB P5	SPECIALE	€64.85
WARRIOR 45 KA	CHIAVE UNICA	6	CEN 2	@WORK	45	26	8	20	20	KB P5	SPECIALE	€55.50
WARRIOR 65CS KA	CHIAVE UNICA	9	CEN 3	@WORK	65	34	12	27	16	KB P5	SPECIALE	€85.50
WARRIOR 55CS KA	CHIAVE UNICA	8	CEN 3	@WORK	55	34	10	17	15	KB P5	SPECIALE	€71.40
WARRIOR 45CS KA	CHIAVE UNICA	7	CEN 2	@WORK	45	26	8	18	15	KB P5	SPECIALE	€62.65
WARRIOR 65/2.5 KA	CHIAVE UNICA	8	CEN 3	@WORK	65	34	12	63	24	KB P5	SPECIALE	€84.90
WARRIOR 55/2.5 KA	CHIAVE UNICA	7	CEN 3	@WORK	55	34	10	63	24	KB P5	SPECIALE	€59.80
WARRIOR 45/2.5 KA	CHIAVE UNICA	6	CEN 2	@WORK	45	26	8	63	20	KB P5	SPECIALE	€60.95

ASWL RANGE - LUCCHETTI PER MAGAZZINI



CODICE SQUIRE	TIPO	SECURITY RATING	RANGE	DIMENSIONI (mm)					BOZZA CHIAVE	CODICE	PREZZO
				A	B	C	D	E			
ASWL1	CHIAVI DIVERSE	6	@WORK	60	25	10	12	22	KB P5	5012245004250	€58.75
ASWL2	CHIAVI DIVERSE	7	@WORK	80	30	11	15	29	KB P5	5012245004267	€76.25
ASWL1 KA	CHIAVE UNICA	6	@WORK	60	25	10	12	22	KB P5	SPECIALE	€61.50
ASWL2 KA	CHIAVE UNICA	7	@WORK	80	30	11	15	29	KB P5	SPECIALE	€83.50

DCL1



CODICE SQUIRE	TIPO	SECURITY RATING	RANGE	DIMENSIONI (mm)					BOZZA CHIAVE	CODICE	PREZZO
				A	B	C	D	E			
DCL1	CHIAVI DIVERSE	6	@WORK	70	27.5	9.5	17.5	17	KB P5	5012245003666	€30.45
DCL1 KA	CHIAVE UNICA	6	@WORK	70	27.5	9.5	17.5	17	KB P5	SPECIALE	€33.25

SQUIRE - SET LUCCHETTI E CATENE

SET LUCCHETTI E CATENE AD ALTA SICUREZZA



CODICE SQUIRE	SOLD SECURE	SECURITY RATING	LUNGHEZZA CATENA	DIAMETRO ANELLO CATENA	CODICE	PREZZO
SS100CS/TC22/5	MOTORCYCLE DIAMOND	10	1500	22	5012245038835	€561.35
SS80CS/TC22/5	MOTORCYCLE DIAMOND	10	1500	22	5012245038842	€490.50
SS80CS/TC19/5	MOTORCYCLE GOLD	10	1500	19	5012245038859	€446.90
SS80CS/TC16/5	MOTORCYCLE GOLD	10	1500	16	5012245038866	€403.30
SS65CS/TC14/3	MOTORCYCLE GOLD	10	915	14	5012245029215	€250.70
SS65CS/TC14/4	MOTORCYCLE GOLD	10	1200	14	5012245022346	€261.60
SS50CS/TC14/3	MOTORCYCLE GOLD	10	915	14	5012245029222	€184.25
SS50CS/TC14/4	MOTORYCLE GOLD	10	1200	14	5012245029239	€213.10
SS50CS/G4	BICYCLE GOLD	9	1200	10	5012245004045	€152.50
DCL1/J3	BICYCLE SILVER	9	915	8	5012245020106	€56.50

SET LUCCHETTI E CATENE AD ALTA SICUREZZA - CHIAVE UNICA



CODICE SQUIRE	SOLD SECURE	SECURITY RATING	LUNGHEZZA CATENA	DIAMETRO ANELLO CATENA	CODICE	PREZZO
SS100CS/TC22/5 KA	MOTORCYCLE DIAMOND	10	1500	22	SPECIALE	€512.30
SS80CS/TC22/5 KA	MOTORCYCLE DIAMOND	10	1500	22	SPECIALE	€512.30
SS80CS/TC19/5 KA	MOTORCYCLE GOLD	10	1500	19	SPECIALE	€468.70
SS80CS/TC16/5 KA	MOTORCYCLE GOLD	10	1500	16	SPECIALE	€425.10
SS65CS/TC14/3 KA	MOTORCYCLE GOLD	10	915	14	SPECIALE	€261.60
SS65CS/TC14/4 KA	MOTORCYCLE GOLD	10	1200	14	SPECIALE	€283.40
SS50CS/TC14/3 KA	MOTORCYCLE GOLD	10	915	14	SPECIALE	€194.05
SS50CS/TC14/4 KA	MOTORYCLE GOLD	10	1200	14	SPECIALE	€212.55
SS50CS/G4 KA	BICYCLE GOLD	9	1200	10	SPECIALE	€158.05

SET LUCCHETTI E CATENE



CODICE SQUIRE	SOLD SECURE	SECURITY RATING	LUNGHEZZA CATENA	DIAMETRO ANELLO CATENA	CODICE	PREZZO
SS50S/G3	BICYCLE GOLD	8	915	10	5012245003536	€152.50
SS50 COMBI/G3	BICYCLE GOLD	8	915	10	5012245035872	€155.55
WARRIOR 65/G4	BICYCLE GOLD	8	1200	10	SPECIALE	€116.25
WARRIOR COMBI 65/G4	BICYCLE GOLD	8	1200	10	SPECIALE	€119.75
VULCAN P4 50/Y3	BICYCLE SILVER	6	900	10	5012245035902	€73.50
WARRIOR 55/J3	BICYCLE SILVER	7	915	8	5012245035919	€106.75
SS50S/G3 KA	BICYCLE GOLD	8	915	10	SPECIALE	€131.35
WARRIOR 65/G4 KA	BICYCLE GOLD	8	1200	10	SPECIALE	€123.75
VULCAN P4 50/Y3 KA	BICYCLE SILVER	6	900	10	SPECIALE	€79.50
WARRIOR 55/J3 KA	BICYCLE SILVER	7	915	8	SPECIALE	€114.50

CATENE AD ALTA SICUREZZA



CODICE SQUIRE	SOLD SECURE	SECURITY RATING	LUNGHEZZA CATENA	DIAMETRO ANELLO CATENA	CODICE	PREZZO
TC22/5	MOTORCYCLE DIAMOND	10	1500	22	5012245038378	€452.35
TC19/5	MOTORCYCLE GOLD	10	1500	19	5012245035889	€307.95
TC16/5	MOTORCYCLE GOLD	10	1500	16	5012245035896	€235.55
TC14/3	MOTORCYCLE GOLD	10	915	14	5012245028089	€136.15
TC14/4	MOTORCYCLE GOLD	10	1200	14	5012245028096	€168.95
TC14/5	MOTORCYCLE GOLD	10	1500	14	5012245038590	€178.40
TC14/7	MOTORCYCLE GOLD	10	2000	14	5012245038583	€246.00
G3	MOTORCYCLE GOLD	9	915	10	5012245006537	€56.15
G4	MOTORCYCLE GOLD	9	1200	10	5012245003116	€69.65
G5	MOTORCYCLE GOLD	9	1500	10	5012245038590	€92.30
G7	MOTORCYCLE GOLD	9	2000	10	5012245040630	€129.20
J3	BICYCLE SILVER	8	915	8	5012245008630	€35.85
J4	BICYCLE SILVER	8	1200	8	5012245004366	€43.50

SET LUCCHETTI E CATENE - LEISURE RANGE



CODICE SQUIRE	SECURITY RATING	RANGE	LUNGHEZZA CATENA	DIAMETRO ANELLO CATENA	CODICE	PREZZO
3936	5	@LEISURE	915	8	5012245003642	€39.65
3536	6	@LEISURE	900	5	5012245001587	€31.05
CP50/36	7	@LEISURE	915	8	5012245027945	€50.15
3936KA	6	@LEISURE	915	8	SPECIALE	€41.95
3536KA	6	@LEISURE	900	5	SPECIALE	€35.85

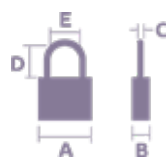
CATENE - LEISURE RANGE



CODICE SQUIRE	SECURITY RATING	LUNGHEZZA CATENA	DIAMETRO ANELLO CATENA	CODICE	PREZZO
Y3	7	900	10	5012245026597	€24.95
Y4	7	1200	10	5012245026603	€31.05
X3	6	900	8	5012245026573	€16.25
X4	6	1200	8	5012245026580	€22.35
CP36P	5	900	6.5	5012245003345	€15.15
CP48P	5	1200	6.5	5012245003352	€18.45
3536C	4	900	5	5012245027655	€12.55
3548C	4	1200	5	5012245027648	€14.75

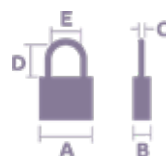
SQUIRE - LUCCHETTI VULKAN

VULKAN COMBINATION RANGE: LUCCHETTI A COMBINAZIONE



CODICE SQUIRE	TIPO	SECURITY RATING	RANGE	DIMENSIONI (mm)					N° COMBINAZIONI	CODICE	PREZZO
				A	B	C	D	E			
VULCAN COMBI 60	a combinazione	6	@ HOME	60	33	10	34	28	100'000	5012245035612	€59.95
VULCAN COMBI 50	a combinazione	5	@ HOME	50	26	8	26	22.6	10'000	5012245035506	€49.05
VULCAN COMBI 40	a combinazione	4	@ HOME	40	22	6	20	17	10'000	5012245035643	€26.05
VULCAN COMBI 60CS	a combinazione	6	@ HOME	60	33	10	29	22	100'000	5012245035629	€70.95
VULCAN COMBI 50CS	a combinazione	5	@ HOME	50	26	8	22	15	10'000	5012245035520	€63.95
VULCAN COMBI 40CS	a combinazione	4	@ HOME	40	22	6	17	13	10'000	5012245035650	€32.55
VULCAN COMBI 60/2.5	a combinazione	6	@ HOME	60	33	10	63	28	100'000	5012245035636	€69.50
VULCAN COMBI 50/2.5	a combinazione	5	@ HOME	50	26	8	63	22.6	10'000	5012245035513	€61.50
VULCAN COMBI 40/2.5	a combinazione	4	@ HOME	40	22	6	63	17	10'000	5012245035667	€32.50

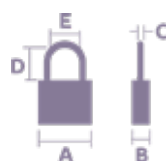
VULKAN KEY RANGE: LUCCHETTI A CHIAVE



CODICE SQUIRE	TIPO	SECURITY RATING	RANGE	DIMENSIONI (mm)					BOZZA CHIAVE	CODICE	PREZZO
				A	B	C	D	E			
VULCAN P4 50	CHIAVI DIVERSE	6	@ HOME	55	33	9.5	23.5	22	KB P4	5012245035469	€39.15
VULCAN P4 45	CHIAVI DIVERSE	5	@ HOME	48	28	8	19	20.5	KB P4	5012245035582	€34.50
VULCAN P4 40	CHIAVI DIVERSE	5	@ HOME	44	27	7	18	19	KB P4	5012245035452	€32.50
VULCAN P4 50 KA	CHIAVE UNICA	6	@ HOME	55	33	9.5	23.5	22	KB P4	SPECIALE	€47.85
VULCAN P4 45 KA	CHIAVE UNICA	5	@ HOME	48	28	8	19	20.5	KB P4	SPECIALE	€43.05
VULCAN P4 40 KA	CHIAVE UNICA	5	@ HOME	44	27	7	18	19	KB P4	SPECIALE	€37.50
VULCAN P4 50CS	CHIAVI DIVERSE	7	@ HOME	55	33	9.5	19	16	KB P4	5012245035476	€46.35
VULCAN P4 45CS	CHIAVI DIVERSE	6	@ HOME	48	28	8	15.2	14	KB P4	5012245035599	€39.75
VULCAN P4 50CS KA	CHIAVE UNICA	7	@ HOME	55	33	9.5	19	16	KB P4	SPECIALE	€53.95
VULCAN P4 45CS KA	CHIAVE UNICA	6	@ HOME	48	28	8	15.2	14	KB P4	SPECIALE	€47.85
VULCAN P4 50/2.5	CHIAVI DIVERSE	6	@ HOME	55	33	9.5	63	23.5	KB P4	5012245035575	€45.25
VULCAN P4 40/2.5	CHIAVI DIVERSE	5	@ HOME	44	27	7	63	19	KB P4	5012245035605	€36.95
VULCAN P4 50/2.5 KA	CHIAVE UNICA	6	@ HOME	55	33	9.5	63	23.5	KB P4	SPECIALE	€53.30
VULCAN P4 40/2.5 KA	CHIAVE UNICA	5	@ HOME	48	28	8	63	20.5	KB P4	SPECIALE	€45.25

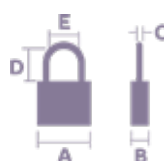
SQUIRE - LUCCHETTI CP A COMBINAZIONE

CP RANGE: LUCCHETTI A COMBINAZIONE



CODICE SQUIRE	TIPO	SECURITY RATING	RANGE	DIMENSIONI (mm)					N° COMBINAZIONI	CODICE	PREZZO
				A	B	C	D	E			
CP60	a combinazione	6	@ HOME	60	33	10	34	28	100'000	5012245025736	€46.90
CP60/2.5	a combinazione	6	@ HOME	60	33	10	63	28	100'000	5012245025743	€51.10
CP60CS	a combinazione	7	@ HOME	60	33	10	29	22	100'000	5012245025750	€56.60
CP50	a combinazione	5	@ HOME	50	26	8	26	22.6	10'000	5012245021783	€36.00
CP50/1.5	a combinazione	5	@ HOME	50	26	8	38.1	22.6	10'000	5012245021806	€38.70
CP50/2.5	a combinazione	5	@ HOME	50	26	8	63.5	22.6	10'000	5012245021813	€45.70
CP50CS	a combinazione	6	@ HOME	50	26	8	100	16	10'000	5012245021790	€48.50
CP50/4	a combinazione	5	@ HOME	50	26	8	100	22.6	10'000	SPECIALE	€50.70
CP40	a combinazione	4	@ HOME	40	22	6	20	17	10'000	5012245024609	€18.50
CP40/2.5	a combinazione	4	@ HOME	40	22	6	63	17	10'000	5012245024616	€20.60
CP40CS	a combinazione	4	@ HOME	40	22	6	17	13	10'000	5012245024623	€23.50
CP30	COMBINATION	2	@ LEISURE	30	16	4	15	13	1000	5012245033649	€18.40

CP MARINE RANGE: LUCCHETTI CON ARCO IN ACCIAIO INOX



CODICE SQUIRE	TIPO	SECURITY RATING	RANGE	DIMENSIONI (mm)					N° COMBINAZIONI	CODICE	PREZZO
				A	B	C	D	E			
CP40S	a combinazione	3	MARINE	40	22	6	20	17	10'000	5012245029642	€23.80
CP40S BX	a combinazione	3	MARINE	40	22	6	20	17	10'000	SPECIALE	€23.80
CP50S	a combinazione	4	MARINE	50	26	8	26	22.6	10'000	5012245029659	€45.10
CP50S BX	a combinazione	4	MARINE	50	26	8	26	22.6	10'000	SPECIALE	€45.10
CP40S/2.5	a combinazione	3	MARINE	40	22	6	63	17	10'000	5012245039351	€27.50
CP50S/2.5	a combinazione	4	MARINE	50	26	8	63	22.6	10'000	5012245039429	€50.30
CP50S/2.5 BX	a combinazione	4	MARINE	50	26	8	63	22.6	10'000	SPECIALE	€50.30

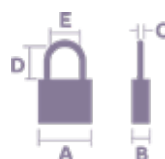
CP ALL TERRAIN RANGE: LUCCHETTI A COMBINAZIONE



CODICE SQUIRE	TIPO	SECURITY RATING	RANGE	DIMENSIONI (mm)					N° COMBINAZIONI	CODICE	PREZZO
				A	B	C	D	E			
CP50/ATLO BX	a combinazione	5	LEISURE	50	36	8	23	22	10'000	5012245039009	€44.50
CP50/ATLO/2.5 BX	a combinazione	5	LEISURE	50	36	8	63	22	10'000	5012245039023	€49.50
CP50 ATLS BX	a combinazione	5	LEISURE	50	36	8	23	22	10'000	5012245039047	€44.50
CP50/ATLS/2.5 BX	a combinazione	5	LEISURE	50	36	8	63	22	10'000	5012245039054	€49.50

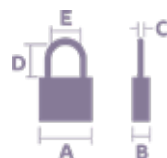
SQUIRE - LUCCHETTI LION

LION RANGE: LUCCHETTI PREMIUM IN OTTONE



CODICE SQUIRE	TIPO	SECURITY RATING	RANGE	DIMENSIONI (mm)					BOZZA CHIAVE	CODICE	PREZZO
				A	B	C	D	E			
LN2	CHIAVI DIVERSE	2	@LEISURE	24.5	11.1	4	16.7	13.5	KB LN SL	5012245002676	€11.90
LN3	CHIAVI DIVERSE	2	@LEISURE	31.5	13	5.5	19.5	16.5	KB LN A SL	5012245002683	€12.95
LN4	CHIAVI DIVERSE	3	@HOME	39.5	14	6	21.1	22.5	KB P5	5012245002690	€16.25
LN5	CHIAVI DIVERSE	4	@HOME	51	15.5	8.8	30	28	KB P5	5012245002713	€21.30
LN60	CHIAVI DIVERSE	5	@HOME	60	18.6	9.5	35.5	33.5	KB P5	5012245003376	€27.80
LN4/2.5	CHIAVI DIVERSE	3	@HOME	39.5	14	6	64	22.5	KB P5	5012245002706	€18.25
LN4/4	CHIAVI DIVERSE	3	@HOME	39.5	14	6	100	22.2	KB P5	5012245039368	€19.15
LN5/2.5	CHIAVI DIVERSE	4	@HOME	51	15.5	8.8	65	28	KB P5	5012245006032	€23.45
LN4T	CHIAVI DIVERSE	3	@HOME	39.5	14	6	21.1	22.5	KB P5	5012245003314	€28.25
LN5T	CHIAVI DIVERSE	4	@HOME	51	15.5	8.8	30	28	KB P5	5012245009781	€37.65
LN2KA	CHIAVE UNICA	2	@LEISURE	24.5	11.1	4	16.7	13.5	KB P5	SPECIALE	€12.95
LN3KA	CHIAVE UNICA	2	@LEISURE	31.5	13	5.5	19.5	16.5	KB P5	SPECIALE	€14.75
LN4KA	CHIAVE UNICA	3	@HOME	39.5	14	6	21.1	22.5	KB P5	SPECIALE	€16.25
LN5KA	CHIAVE UNICA	4	@HOME	51	15.5	8.8	30	28	KB P5	SPECIALE	€21.75
LN60 KA	CHIAVE UNICA	5	@HOME	60	18.6	9.5	35.5	33.5	SPECIALE	SPECIALE	€27.80
LN4/2.5 KA	CHIAVE UNICA	3	@HOME	39.5	14	6	64	22.5	SPECIALE	SPECIALE	€18.45
LN5/2.5 KA	CHIAVE UNICA	4	@HOME	51	15.5	8.8	65	28	SPECIALE	SPECIALE	€26.05

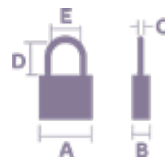
LION MARINE RANGE: LUCCHETTI PREMIUM IN OTTONE CON ARCO IN ACCIAIO INOX



CODICE SQUIRE	TIPO	SECURITY RATING	RANGE	DIMENSIONI (mm)					BOZZA CHIAVE	CODICE	PREZZO
				A	B	C	D	E			
LN3S	CHIAVI DIVERSE	2	MARINE	31.5	13	5.5	19.5	16.5	KB LN A SL	5012245039344	€12.55
LN4S	CHIAVI DIVERSE	3	MARINE	39.5	14	6.5	22	22.5	KB LN C SL	5012245039313	€15.95
LN5S	CHIAVI DIVERSE	4	MARINE	51	15.5	8.8	30	28	KB LN A SL	5012245039320	€25.15
LN4S/2.5	CHIAVI DIVERSE	3	MARINE	39.5	14	6.5	63	22.5	KB LN C SL	5012245039337	€18.25
LN3S KA1	CHIAVE UNICA	2	MARINE	31.5	13	5.5	19.5	16.5	KB LN A SL	5012245039412	€13.35
LN4S KA1	CHIAVE UNICA	3	MARINE	39.5	14	6.5	22	22.5	KB LN C SL	5012245039405	€17.35
LN5S KA1	CHIAVE UNICA	4	MARINE	51	15.5	8.8	30	28	KB LN A SL	5012245039061	€26.55
LN4S/2.5 KA1	CHIAVE UNICA	3	MARINE	39.5	14	6.5	63	22.5	KB LN C SL	5012245039399	€19.65

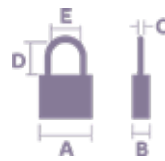
SQUIRE - LUCCHETTI ATL

ATL RANGE: LUCCHETTI RESISTENTI ALLE INTEMPERIE



CODICE SQUIRE	TIPO	SECURITY RATING	RANGE	DIMENSIONI (mm)					BOZZA CHIAVE	CODICE	PREZZO
				A	B	C	D	E			
ATL42S	CHIAVI DIVERSE	3	@ HOME	44	20	6	20	22	KB P5	5012245037883	€18.45
ATL52S	CHIAVI DIVERSE	4	@ HOME	58	25	8.8	29	28	KB P5	5012245037920	€24.95
ATL42S KA	CHIAVE UNICA	3	@ HOME	44	20	6	20	22	KB P5	5012245037890	€20.15
ATL52S KA	CHIAVE UNICA	4	@ HOME	58	25	8.8	29	28	KB P5	5012245037937	€27.85

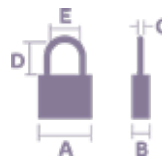
ATL RANGE MARINE GRADE: LUCCHETTI RESISTENTI ALLE INTEMPERIE



CODICE SQUIRE	TIPO	SECURITY RATING	RANGE	DIMENSIONI (mm)					BOZZA CHIAVE	CODICE	PREZZO
				A	B	C	D	E			
ATL42SM	CHIAVI DIVERSE	3	MARINE	44	20	6	20	22	KB LN C SL	5012245040036	€18.45
ATL52SM	CHIAVI DIVERSE	4	MARINE	58	25	8.8	29	28	KB LN C SL	5012245040050	€24.95
ATL42SM KA	CHIAVE UNICA	3	MARINE	44	20	6	20	22	KB LN C SL	5012245040043	€20.15
ATL52SM KA	CHIAVE UNICA	4	MARINE	58	25	8.8	29	28	KB LN C SL	5012245040067	€27.85

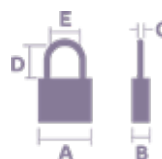
SQUIRE - LUCCHETTI OLD ENGLISH 555

OLD ENGLISH



CODICE SQUIRE	TIPO	SECURITY RATING	RANGE	DIMENSIONI (mm)					BOZZA CHIAVE	CODICE	PREZZO
				A	B	C	D	E			
220	CHIAVI DIVERSE	2	@ HOME	38	14.5	7	11	12	KB 220	5012245000221	€13.65
440	CHIAVI DIVERSE	3	@ HOME	51	16.5	8	18	18	KB 440	5012245000269	€14.75
660	CHIAVI DIVERSE	3	@ HOME	64	19.7	10	21	21	KB 660	5012245000290	€20.65
220 KA	CHIAVE UNICA	2	@ HOME	38	14.5	7	11	12	KB 220	SPECIALE	€14.75
440 KA	CHIAVE UNICA	3	@ HOME	51	16.5	8	18	18	KB 440	SPECIALE	€16.25
660 KA	CHIAVE UNICA	3	@ HOME	64	19.7	10	21	21	KB 660	SPECIALE	€21.65

OLD ENGLISH MARINE



CODICE SQUIRE	TIPO	SECURITY RATING	RANGE	DIMENSIONI (mm)					BOZZA CHIAVE	CODICE	PREZZO
				A	B	C	D	E			
555	CHIAVI DIVERSE	3	MARINE	51	16.5	8	18	18	KB 440	501224539894	€27.15
555 KA	CHIAVE UNICA	3	MARINE	51	16.5	8	18	18	KB 440	SPECIALE	€24.15

SQUIRE - LUCCHETTI STRONGLOCK A PERNO IN ACCIAIO

STRONGLOCK CON ARCO SCOPERTO O PROTETTO



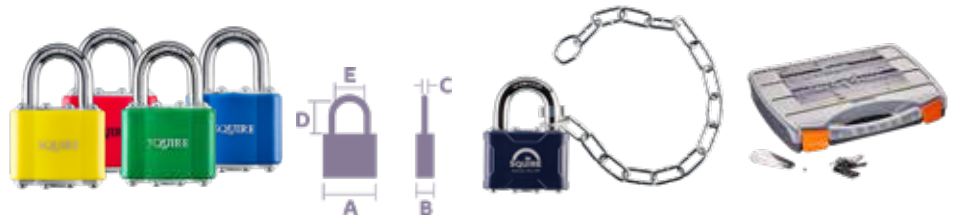
CODICE SQUIRE	TIPO	SECURITY RATING	RANGE	DIMENSIONI (mm)					BOZZA CHIAVE	CODICE	PREZZO
				A	B	C	D	E			
35	CHIAVI DIVERSE	4	@ HOME	44	23	7	17	16	KB P4	5012245000795	€16.95
37	CHIAVI DIVERSE	7	@ HOME	49	24	8	20	20	KB P4	5012245000856	€22.75
39	CHIAVI DIVERSE	5	@ HOME	54	29	9	24	24	KB P4	5012245000917	€24.95
37CS	CHIAVI DIVERSE	5	@ HOME	49	24	8	13	20	KB P4	5012245003680	€28.25
39CS	CHIAVI DIVERSE	6	@ HOME	54	29	9	19	16	KB P4	5012245003697	€30.45
35 KA	CHIAVE UNICA	4	@ HOME	44	23	7	17	16	KB P4	SPECIALE	€18.45
37 KA	CHIAVE UNICA	4	@ HOME	49	24	8	20	20	KB P4	SPECIALE	€24.95
39 KA	CHIAVE UNICA	5	@ HOME	54	29	9	24	24	KB P4	SPECIALE	€27.15
37CS KA	CHIAVE UNICA	4	@ HOME	49	24	8	13	20	KB P4	SPECIALE	€30.45
39CS KA	CHIAVE UNICA	5	@ HOME	54	29	9	19	16	KB P4	SPECIALE	€32.55

STRONGLOCK CON ARCO LUNGO



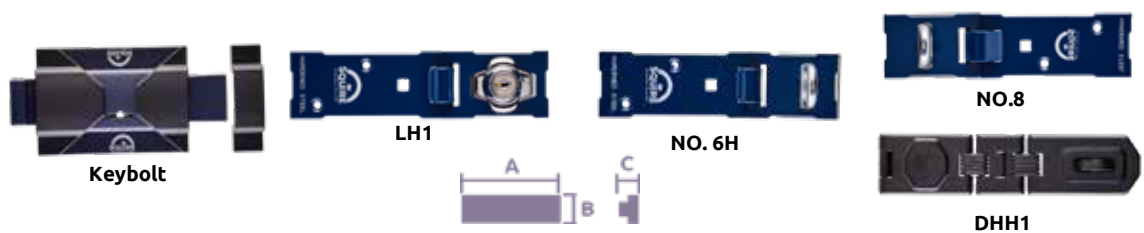
CODICE SQUIRE	TIPO	SECURITY RATING	RANGE	DIMENSIONI (mm)					BOZZA CHIAVE	CODICE	PREZZO
				A	B	C	D	E			
35/1.5	CHIAVI DIVERSE	4	@ HOME	44	23	7	39	16	KB P4	5012245000825	€23.45
35/2.5	CHIAVI DIVERSE	4	@ HOME	44	23	7	64.8	16	KB P4	5012245000832	€27.85
37/2.5	CHIAVI DIVERSE	4	@ HOME	49	24	8	64.4	20	KB P4	5012245000887	€34.35
39/1.5	CHIAVI DIVERSE	5	@ HOME	54	29	9	39	24	KB P4	5012245000931	€32.55
39/2.5	CHIAVI DIVERSE	5	@ HOME	54	29	9	64.5	24	KB P4	5012245000948	€35.45
35/1.5 KA	CHIAVE UNICA	4	@ HOME	44	23	7	39	16	KB P4	SPECIALE	€26.75
35/2.5 KA	CHIAVE UNICA	4	@ HOME	44	23	7	34.8	16	KB P4	SPECIALE	€29.95
37/2.5 KA	CHIAVE UNICA	4	@ HOME	49	24	8	64.4	20	KB P4	SPECIALE	€36.55
39/1.5 KA	CHIAVE UNICA	5	@ HOME	54	29	9	39	24	KB P4	SPECIALE	€34.75
39/2.5 KA	CHIAVE UNICA	5	@ HOME	54	29	9	64.5	24	KB P4	SPECIALE	€39.15

STRONGLOCK CON CATENA, VERSIONI COLORATE, KIT DI CODIFICA



CODICE SQUIRE	TIPO	SECURITY RATING	RANGE	DIMENSIONI (mm)					BOZZA CHIAVE	CODICE	PREZZO
				A	B	C	D	E			
35T	CHIAVI DIVERSE	4	@HOME	44	23	7	17	16	KB P4	5012245000818	€29.95
35 CLR	CHIAVI DIVERSE	4	@HOME	44	23	7	17	16	KB P4	SPECIALE	€16.95
35 CLR KA	CHIAVE UNICA	4	@HOME	44	23	7	17	16	KB P4	SPECIALE	€18.45
35C	CHIAVI DIVERSE	4	@HOME	44	23	7	17	16	KB P4	5012245000849	€21.25
37C	CHIAVI DIVERSE	4	@HOME	49	24	8	20	20	KB P4	5012245000900	€28.25
39C	CHIAVI DIVERSE	5	@HOME	54	29	9	24	24	KB P4	5012245000962	€27.85
35C KA	CHIAVE UNICA	4	@HOME	44	23	7	17	16	KB P4	SPECIALE	€22.75
37C KA	CHIAVE UNICA	4	@HOME	49	24	8	20	20	KB P4	SPECIALE	€29.95
39C KA	CHIAVE UNICA	5	@HOME	54	29	9	24	24	KB P4	SPECIALE	€31.55
LAM/P4/PINKIT	KIT DI CODIFICA	N/A	@HOME	N/A	N/A	N/A	N/A	N/A	KB P4	N/A	€216.95

SQUIRE - CATENACCIO A CHIAVE E SET DI CHIUSURA CON OCCHIELLO



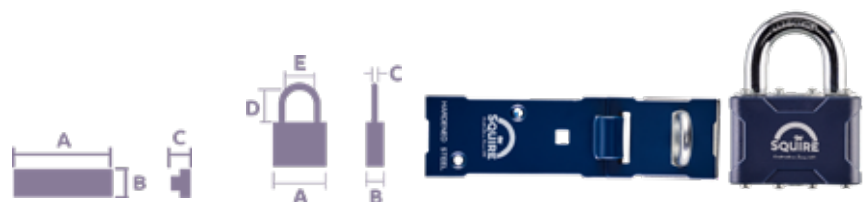
CODICE SQUIRE	TIPO	SECURITY RATING	RANGE	DIMENSIONI (mm)				CODICE	PREZZO
				A	B	C	DIAMETRO OCCHIELLO		
KEYBOLT	CATENACCIO A CHIAVE	4	@ HOME	113	68	30	N/A	5012245031027	€34.45
LH1	SET DI CHIUSURA CON OCCHIELLO	4	@ HOME	152	44	23	N/A	5012245007794	€17.95
NO.6H	SET DI CHIUSURA CON OCCHIELLO	6	@ HOME	152	44	23	12.5	5012245000511	€12.95
NO.8	SET DI CHIUSURA CON OCCHIELLO	7	@ WORK	216	54.2	38	25	5012245003284	€31.90
DHH1	SET DI CHIUSURA CON OCCHIELLO	5	@ HOME	200	45.8	32	12.7	5012245004458	€23.85

BLOCCO INTERRUITORI



CODICE SQUIRE	TIPO	SECURITY RATING	RANGE	DIMENSIONI (mm)				CODICE	PREZZO
				A	B	C	DIAMETRO OCCHIELLO		
L4	LOCK OFF	N/A	@ WORK	42	120	9	10	5012245021165	€9.65

SET DI CHIUSURA



CODICE SQUIRE	TIPO	SECURITY RATING	RANGE	DIMENSIONI (mm)			DIMENSIONI (mm)					BOZZA CHIAVE	CODICE	PREZZO
				A	B	C	A	B	C	D	E			
39/NO.6H	SET DI CHIUSURA E LUCCHETTO	5	@ HOME	152	44	23	51	29	9	24	24	KB 02	5012245009828	€31.50
39/NO.6H KA	SET DI CHIUSURA E LUCCHETTO	5	@ HOME	152	44	23	51	29	9	24	24	KB 02	SPECIALE	€35.85

SQUIRE - COMBI-BOLT, CATENACCIO PROGRAMMABILE



CODICE SQUIRE	TIPO	SECURITY RATING	RANGE	DIMENSIONI (mm)			N° COMBINAZIONI	CODICE	PREZZO
				A	B	C			
COMBI 5	CATENACCIO	5	@ WORK	150	60	40	100'000	5012245035551	€53.95
COMBI 4	CATENACCIO	4	@ HOME	120	50	40	10'000	5012245009002	€26.95
COMBI 4 CH	CATENACCIO	4	@ HOME	120	50	40	10'000	5012245020182	€30.45
COMBI 3	CATENACCIO	3	@ HOME	92	35	33	1000	5012245031034	€23.85
COMBI 3 CH	CATENACCIO	3	@ HOME	92	35	33	1000	5012245031041	€27.15

SQUIRE - ANCORAGGI A TERRA E A PARETE



CODICE SQUIRE	SOLD SECURE	SECURITY RATING	RANGE	DIMENSIONI (mm)				CODICE	PREZZO
				LUNGHEZZA	LARGHEZZA	ALTEZZA DA CHIUSO	UTILE INTERNO		
GA4	SOLD SECURE DOMENSTIC BRONZE	10	@ HOME	250	150	N/A	N/A	5012245000986	€154.00
GA5	SOLD SECURE DOMENSTIC BRONZE	10	@ HOME	320	100	221	N/A	5012245038439	€195.00
GA6	SOLD SECURE MOTORCYCLE SILVER	10+	N/A	150	200	92	73 x 76	5012245038330	€79.50
GA7	SOLD SECURE MOTORCYCLE GOLD	10	N/A	120	160	75	65 x 60	5012245038606	€74.50
WA500		8	N/A	77	283	137	58 x 43	5012245036985	€40.55
WA300		5	N/A	48	219	113	37 x 31	5012245036992	€26.75

SQUIRE - LUCCHETTI E CHIUSURE PER MOTO E BICI

INIGMA



CODICE SQUIRE	TIPO	SECURITY RATING	SOLD SECURE	RANGE	STAFFA	COLORE	CONFEZIONE	UNITÀ DI IMBALL.	PREZZO
Inigma foldable lock FL1	BLUETOOTH	9		@URBAN	inclusa	argento	scatola	1	€ 221,81
Inigma D lock BL1	BLUETOOTH	10	Gold	@URBAN	inclusa	argento	scatola	1	€ 221,81
Inigma IC1	BLUETOOTH	9		@URBAN	sacca	argento	scatola	1	€ 221,81

STRONGHOLD



CODICE SQUIRE	TIPO	SECURITY RATING	SOLD SECURE	RANGE	MISURE (mm)	STAFFA	COLORE	CONFEZIONE	UNITÀ DI IMBALL.	PREZZO
Stronghold D16/230	A CHIAVE	10+	DIAMOND (TBA)	@URBAN	larghezza: 16	no	blu	scatola	1	€ 163,49
Stronghold FL/850	A CHIAVE	10	GOLD (TBA)	@URBAN	lunghezza: 850	inclusa		scatola	6	€ 196,19
Stronghold IC/ 850	A CHIAVE	10	GOLD (TBA)	@URBAN	lunghezza: 900			card	6	€ 196,19

STRAPLOK



CODICE SQUIRE	TIPO	SECURITY RATING	SOLD SECURE	RANGE	MISURE (mm)	COLORE	CONFEZIONE	UNITÀ DI IMBALL.	PREZZO
Straplok 35/850	A CHIAVE	9	SILVER(TBA)	@URBAN	lunghezza: 850	blu	card	6	€ 84,47
Straplok 10/450	A CHIAVE	3		@SPORT	lunghezza: 450	blu	card	6	€ 22,83
Straplok Combi	A COMBINAZIONE	3		@SPORT	lunghezza: 450	blu	card	6	€ 19,50

KILDA



CODICE SQUIRE	TIPO	SECURITY RATING	RANGE	MISURE (mm)		STAFFA	CONFEZIONE	UNITÀ DI IMBALL.	PREZZO
				LARGHEZZA	LUNGHEZZA				
Kilda Combi 12/1800	A COMBINAZIONE	4	@LEISURE	12	1800	inclusa	card	6	€ 17,88
Kilda Combi 10/1800	A COMBINAZIONE	3	@LEISURE	10	1800	inclusa	card	6	€ 14,50
Kilda Combi 10/650	A COMBINAZIONE	3	@LEISURE	10	65		card	6	€ 11,44
Kilda Combi CN6/900	A COMBINAZIONE	5	@LEISURE	6	90		card	6	€ 24,63
Kilda 15/1800	A CHIAVE	5	@LEISURE	15	1800	inclusa	card	6	
Kilda 12/1800	A CHIAVE	4	@LEISURE	12	1800	inclusa	card	6	€ 17,11
Kilda 10/1800	A CHIAVE	3	@LEISURE	10	1800	inclusa	card	6	€ 13,41
Kilda 10/650	A CHIAVE	3	@LEISURE	10	65		card	6	€ 11,34
Kilda CN6/900	A CHIAVE	5	@LEISURE	6	90		card	6	€ 25,72

FOLDA



CODICE SQUIRE	TIPO	SECURITY RATING	RANGE	MISURE (mm)		STAFFA	CONFEZIONE	UNITÀ DI IMBALL.	PREZZO
				LARGHEZZA	LUNGHEZZA				
FOLDA FL85	A CHIAVE	6	@URBAN	7	850	inclusa	card	6	€ 44,91
FOLDA MINI FL690	A CHIAVE	5	@URBAN	5	690	inclusa	card	6	€ 33,73

SNAPLOCK



CODICE SQUIRE	TIPO	N° COMBIN.	SECURITY RATING	SOLD SECURE	RANGE	MISURE (mm)					STAFFA	COLORE	CONFEZIONE	UNITÀ DI IMBALL.	PREZZO
						H ES	L ES	P ES	H IN	L IN					
Snaplock 260	A COMBINAZIONE	100.000	9	Silver	@SPORT	130	295	15	260	104	inclusa	nero	scatola	3	€ 69,65
Snaplock 210	A COMBINAZIONE	100.000	9	Silver	@SPORT	130	245	15	210	104	inclusa	nero	scatola	3	€ 67,31

HAMMERHEAD COMBI



CODICE SQUIRE	TIPO	N° COMBIN.	SECURITY RATING	SOLD SECURE	RANGE	MISURE (mm)					STAFFA	COLORE	CONFEZ.	UNITÀ DI IMBALL.	PREZZO
						H ES	L ES	P ES	H IN	L IN					
Hammerhead Combi 290	ACOMBINAZIONE	100.000	10	Silver	@URBAN	150	50	15,6	290	100	inclusa	nero	scatola	3	€ 72,48
Hammerhead Combi 230	ACOMBINAZIONE	100.000	10	Silver	@URBAN	150	50	15,6	230	100	inclusa	nero	scatola	3	€ 71,39

HAMMERHEAD



CODICE SQUIRE	TIPO	SECURITY RATING	SOLD SECURE	RANGE	MISURE (mm)					STAFFA	COLORE	CONFEZ.	UNITÀ DI IMBALL.	PREZZO
					H ES	L ES	P ES	H IN	L IN					
Hammerhead 290	A CHIAVE	10	Gold	@URBAN	150	50	15,6	290	100	inclusa	nero	scatola	3	€ 62,00
Hammerhead 230	A CHIAVE	10	Gold	@URBAN	150	50	15,6	230	100	inclusa	nero	scatola	3	€ 59,50

HAMMERHEAD



CODICE SQUIRE	TIPO	SECURITY RATING	SOLD SECURE	RANGE	MISURE (mm)					COLORE	CONFEZ.	UNITÀ DI IMBALL.	PREZZO
					H ES	L ES	P ES	H IN	L IN				
Eiger Brake Disc Lock Yellow	A CHIAVE	10	Gold	@URBAN	150	35	15,6	80	83	giallo	scatola	6	€ 46,32

MAKO



CODICE SQUIRE	TIPO	N° COMBIN.	SECURITY RATING	SOLD SECURE	RANGE	MISURE (mm)		STAFFA	COLORE	CONFEZ.	UNITÀ DI IMBALL.	PREZZO
						LARGHEZZA	LUNGHEZZA					
Mako Combi CN 8 /900	A COMBINAZ.	100.000	9	Silver	@URBAN	8	900		grigio	scatola	6	€ 50,03
MAKO Combi CN 8 /600	A COMBINAZ.	100.000	9	Silver	@URBAN	8	600		grigio	scatola	6	€ 44,91
MakoCombi 18/900	A COMBINAZ.	100.000	7	Bronze	@LEISURE	18	900	inclusa	nero	scatola	6	€ 41,96
MakoCombi 18/1800	A COMBINAZ.	100.000	7	Bronze	@LEISURE	18	1800	inclusa	nero	scatola	6	€ 52,21
MakoCombi AD25/1200	A COMBINAZ.	100.000	9	Bronze	@LEISURE	25	1200	inclusa	nero	scatola	6	€ 50,03
Mako 25/1200	A CHIAVE		9	Bronze	@LEISURE	25	1200	inclusa	nero	scatola	6	€ 43,05
Mako 18/1800	A CHIAVE		7	Bronze	@LEISURE	18	1800	inclusa	nero	scatola	6	€ 44,47
Mako 18/900	A CHIAVE		7	Bronze	@LEISURE	18	900	inclusa	nero	scatola	6	€ 37,60
Mako CN8 / 1100	A CHIAVE		9		@URBAN	8	1100		grigio	scatola	6	€ 48,94
Mako CN 8 /900	A CHIAVE		9	Silver	@URBAN	8	900		grigio	scatola	6	€ 46,54
MAKO CN 8/600	A CHIAVE		9	Silver	@URBAN	8	600		grigio	scatola	6	€ 43,49

SECURITY CABLES - CAVI DI SICUREZZA



CODICE SQUIRE	SECURITY RATING	RANGE	MISURE (mm)		COLORE	CONFEZIONE	UNITÀ DI IMBALLAGGIO	PREZZO
			LARGHEZZA	LUNGHEZZA				
12C	4	@LEISURE	12	1800	nero	scatola	6	€ 12,86
10C	3	@LEISURE	10	1800	nero	scatola	6	€ 7,85
8C	3	@LEISURE	8	1800	nero	scatola	6	€ 5,20

BRACKETS - STAFFE

CODICE SQUIRE	TIPO	CONFEZIONE	UNITÀ DI IMBALLAGGIO	PREZZO
MAKOBKTLGE	per Mako Plus Range	scatola	6	€ 9,70
MAKOBKTSML	per Mako 14mm Range	scatola	6	€ 9,70
SNAPLOKBRKT	per Snaplock	scatola	6	€ 9,70

DEFIANT

Bloccadisco di alta sicurezza con chiave di sicurezza a 6 Pin
 Anti-drill, anti-pick and anti-bump technology
 Arco in acciaio al Boron da 12 mm
 Completo di custodia in neoprene e cavetto di memoria giallo



CODICE SQUIRE	TIPO	SOLD SECURE	LARGHEZZA (mm)	PREZZO
DEFIANT	A CHIAVE	MC Diamond	25	€ 191,66



INCONTRI ELETTRICI

INCONTRI ELETTRICI

Prezzi senza frontale

SERIE 800

LABBRO SCROCCO NON REGOLABILE

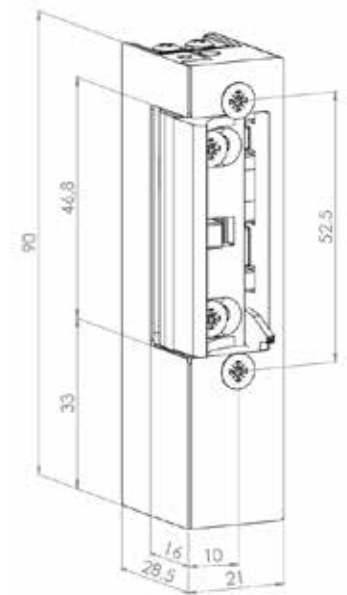
REF	PREZZO
810	21,36 €
820	21,83 €
830	22,40 €
833	22,68 €
840	22,68 €
843	23,15 €

LABBRO SCROCCO REGOLABILE

REF	PREZZO
812	22,30 €
822	22,68 €
832	23,44 €
834	24,19 €
842	23,81 €
844	24,48 €

FRONTALE REGOLABILE

REF	PREZZO
811	37,04 €



SERIE 1700

LABBRO SCROCCO REGOLABILE

REF	PREZZO
1710	26,84 €
1720	28,35 €
1730	28,07 €
1733	28,35 €
1736	28,44 €
1740	30,43 €
1743	30,71 €
1746	30,90 €
1711	39,60 €
1711 12/24 V	53,49 €

SILENZIOSO 1700 6/12 V AC - OR 24 V AC

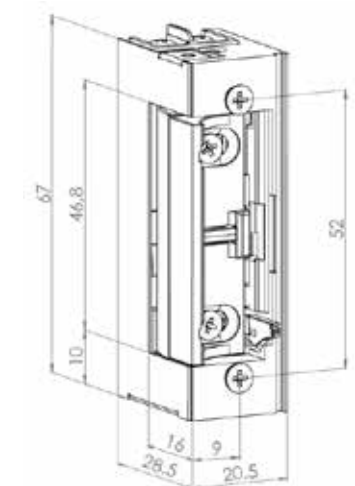
REF	PREZZO
1710 SI	32,41 €
1720 SI	34,21 €
1730 SI	33,74 €
1733 SI	34,21 €
1740 SI	36,10 €
1743 SI	36,38 €

BUZZER 1700 12/24 V DC

REF	PREZZO
1710 BZ	40,92 €
1720 BZ	42,62 €
1730 BZ	42,34 €
1733 BZ	42,62 €
1740 BZ	44,51 €
1743 BZ	44,79 €

MICROSWITCH

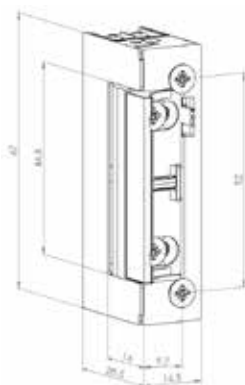
REF	PREZZO
1760	48,67 €
1761	60,76 €



SERIE 1400

67 mm x 16,5 mm x 28 mm

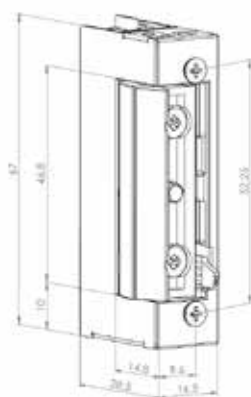
REF	PREZZO
1410	29,96 €
1420	32,22 €
1430	31,94 €
1433	32,22 €
1436	32,32 €
1440	34,02 €
1443	34,49 €
1446	34,59 €
1411	44,42 €



SERIE 1400 R

67 mm x 16,5 mm x 28 mm - MOVIMENTO RADIALE

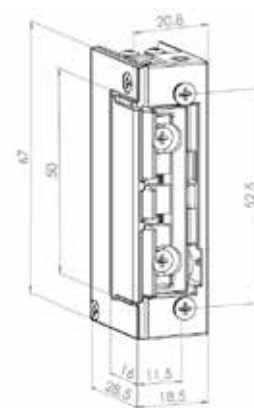
REF	PREZZO
1410 R	32,41 €
1420 R	34,97 €
1430 R	34,59 €
1433 R	34,97 €
1440 R	36,48 €
1443 R	36,76 €
1411 R	46,97 €



SERIE 1400 RT

67 mm x 20,5 mm x 28 mm - MOVIMENTO RADIALE

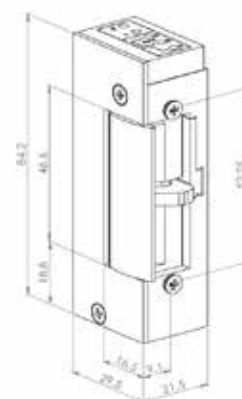
REF	PREZZO
1410 RT	34,97 €
1420 RT	37,14 €
1430 RT	36,86 €
1433 RT	37,14 €
1440 RT	38,93 €
1443 RT	39,22 €
1411 RT	49,42 €



SERIE ALTA SICUREZZA 1500

ALTA SICUREZZA. FRONTALE DISPONIBILE 901X O 902X

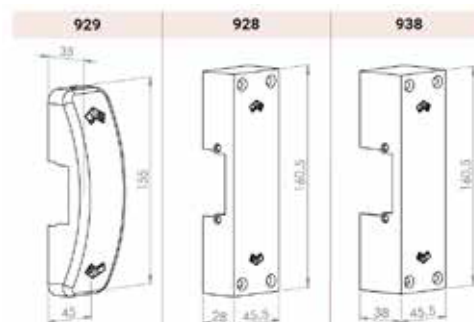
REF	DETTAGLI	PREZZO
1510	Standard	68,80 €
1511	Inverso	96,67 €
1533	Automatismo Interno	72,95 €
1560	Microswitch	97,24 €
1561	Micro + Inverso	126,72 €
1563	Micro + Automatismo Interno	98,47 €



PER MANIGLIONI ANTIPANICO: SERIE 1600

COVER NON INCLUSA. COVER DISPONIBILI: 928 N / 929 N & CR / 938 N

REF	DETTAGLI	PREZZO
1610	Standard	111,70 €
1611	Inverso	128,52 €
1633	Automatismo Interno	113,12 €
1660	Microswitch	135,32 €
1661	Micro + Inverso	140,81 €
1663	Micro + Automatismo Interno	137,21 €
	Metal micro	11,72 €



PER MANIGLIONI ANTIPANICO: SERIE 1700

IL PREZZO INCLUDE: COVER + SUPPORTO + PIASTRE DISTANZIATRICI

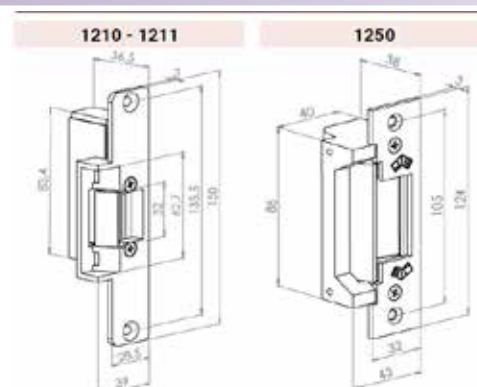
DETTAGLI	COVER NERA	PREZZO	COVER CROMO SATINATO	PREZZO
Standard	1770 / 929 N	103,01 €	1770 / 929 CR	104,48 €
Fermo a giorno	1772 / 929 N	105,63 €	1772 / 929 CR	107,10 €
Anti Ripetitore	1773 / 929 N	105,63 €	1773 / 929 CR	107,10 €
Fermo a giorno + Anti Ripetitore	1774 / 929 N	108,05 €	1774 / 929 CR	109,52 €
Inverso	1771 / 929 N	118,44 €	1771 / 929 CR	119,91 €
Microswitch + Standard	1790 / 929 N	133,46 €	1790 / 929 CR	135,03 €
Microswitch + Inverso	1791 / 929 N	149,00 €	1791 / 929 CR	150,36 €



PER MANIGLIONI ANTIPANICO: SERIE 1300

TIPO AMERICANO

REF	DETTAGLI	PREZZO
1210G	Finiture grigie	39,97 €
1211G	Finiture grigie	43,56 €
1210CR	Finiture cromate	39,97 €
1211CR	Finiture cromate	43,56 €
1250	Inverso 12/24 V AC/DC	118,50 €



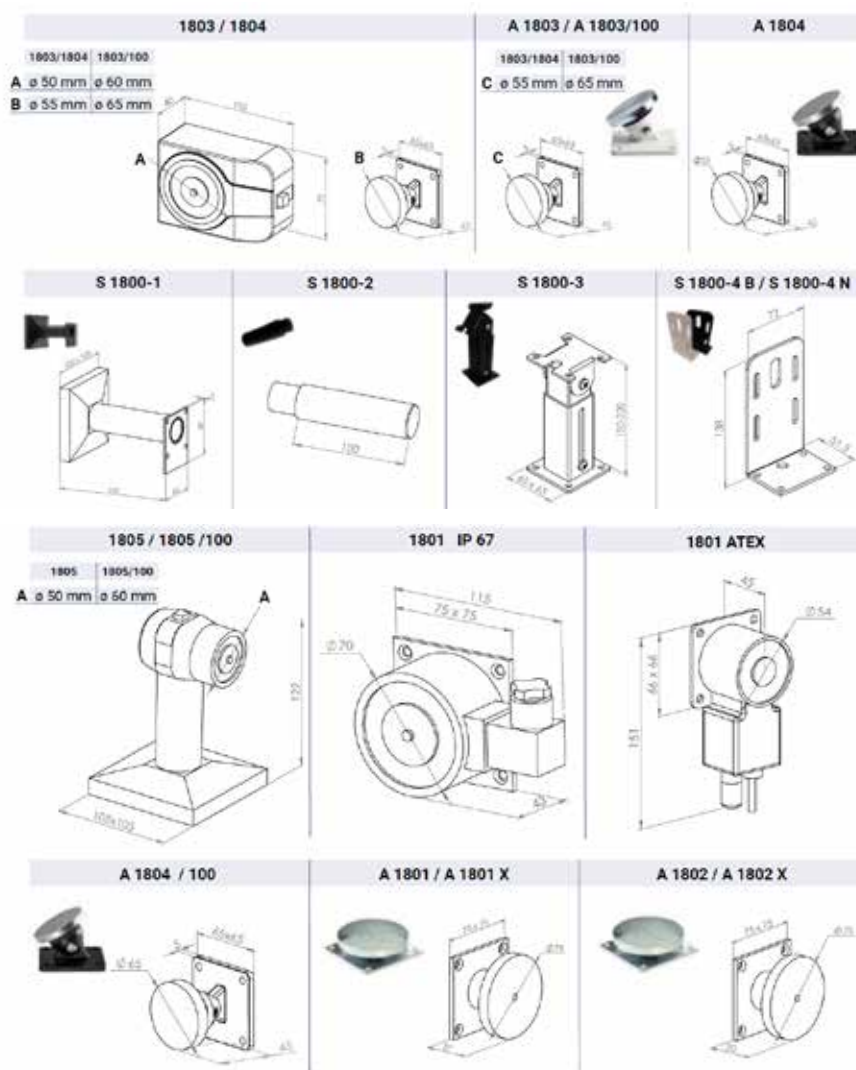
FERMO PORTA Elettromagnetici

REF	PREZZO	
1803/1804	63,50 €	(50 Kgs)
1805	127,01 €	(50 Kgs)
A 1804	19,28 €	
1801 IP	248,06 €	
1801 IP 67	416,75 €	
1801 ATEX	3.691,17 €	



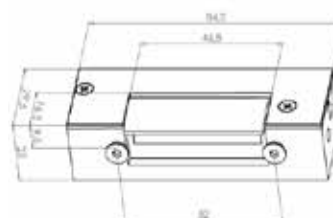
ACCESSORI

REF	PREZZO
S1800-1	69,46 €
S1800-2	17,86 €
S1800-3	83,35 €
S1800-4 B	31,75 €
S1800-4 N	31,75 €
1803 / 100	63,50 €
1805 / 100	127,01 €
A1804 / 100	24,48 €



INCONTRO PER PORTE TAGLIAFUOCO

REF	PREZZO
1580	275,37
1581	300,51
1291	281,80



ELETTROMAGNETI DI CHIUSURA

INCASSATO

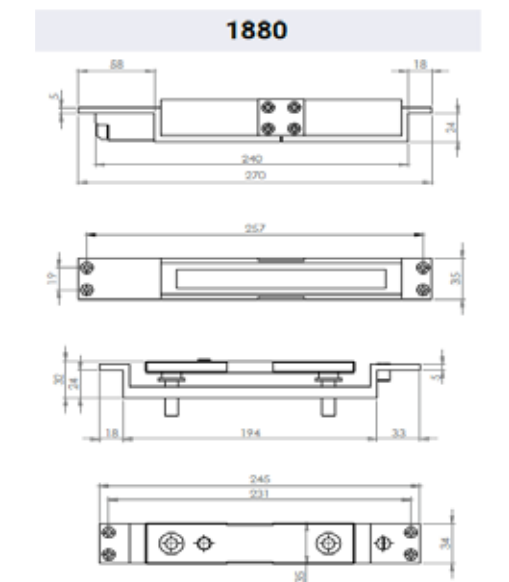
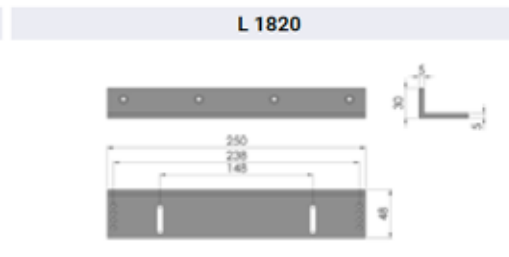
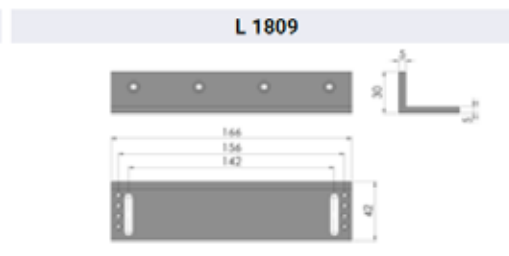
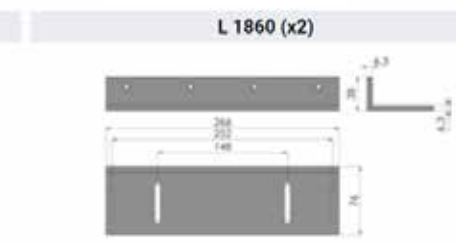
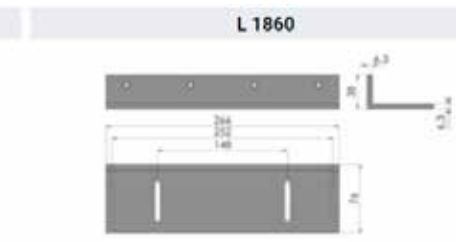
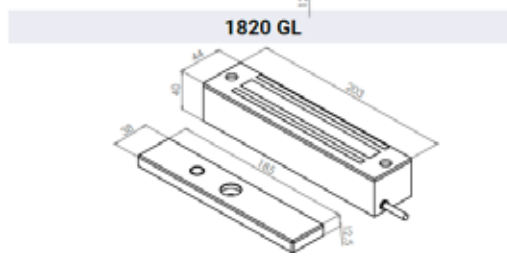
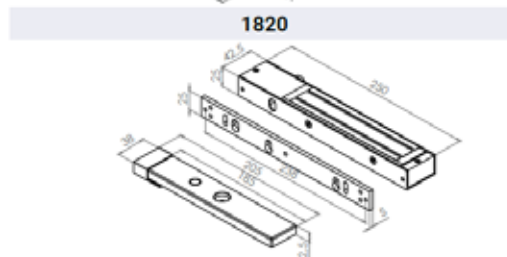
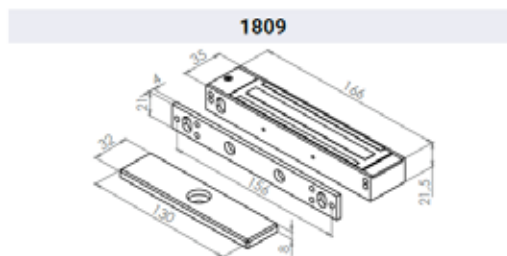
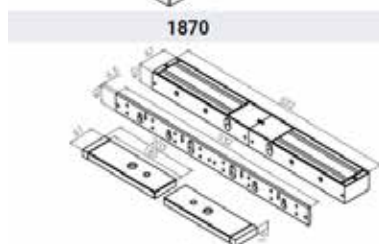
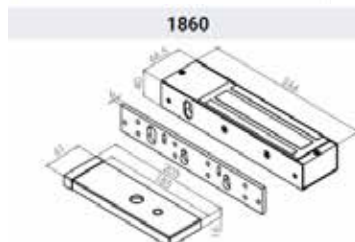
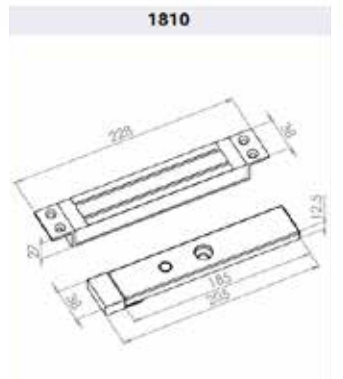
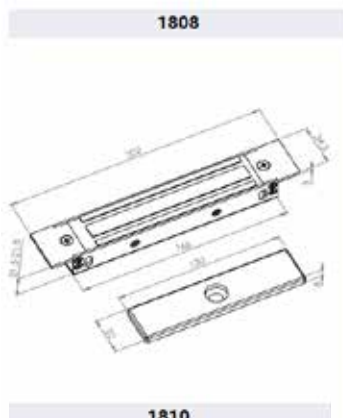
REF	PREZZO	
1808	95,73 €	(150 Kgs)
1810	134,38 €	(300 Kgs)

SOVRAPPOSTO

REF	PREZZO	
1807	48,86 €	(50 Kgs)
1809	82,59 €	(150 Kgs)
1820	149,40 €	(300 Kgs)
GL 1820	175,68 €	(300 Kgs Outdoor)
1860	229,73 €	(500 Kgs)
1870	513,42 €	(2 X 500 Kgs)
1880	348,99 €	A TAGLIO

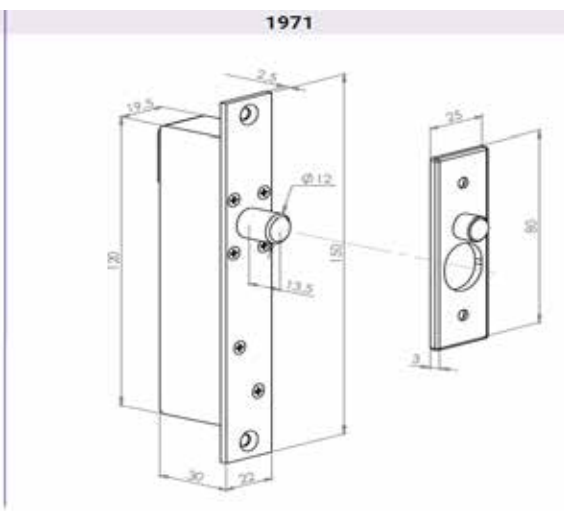
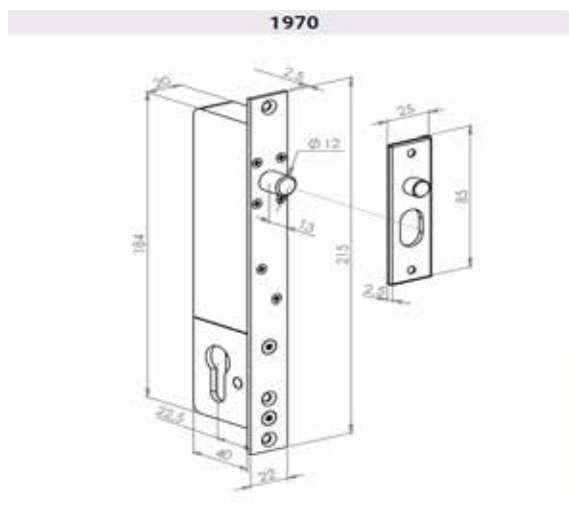
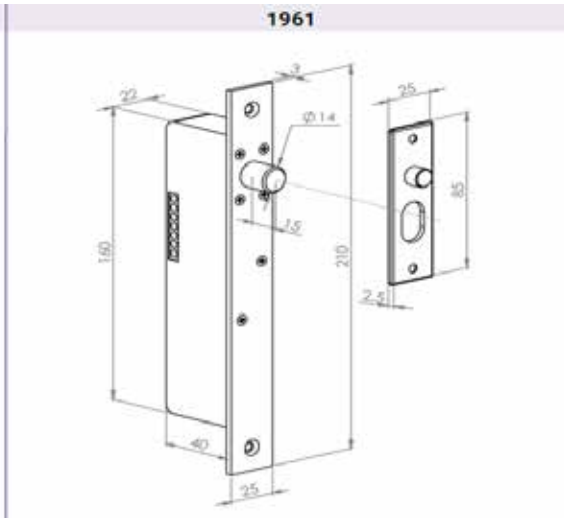
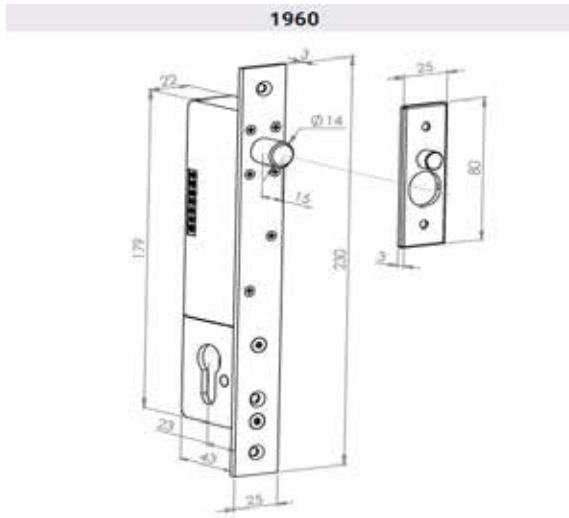
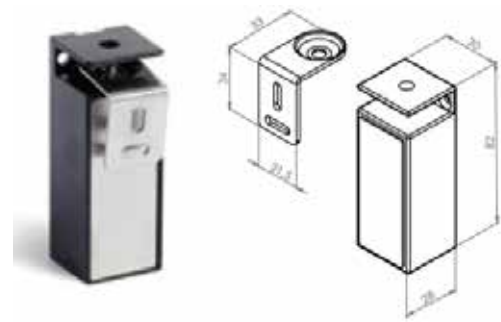
ACCESSORI

REF	DETTAGLI	PREZZO
L1809	Staffa	19,18 €
Z 1809	Staffa "Z"	47,06 €
L1820	Staffa	20,13 €
Z1820	Staffa "L + Z"	58,59 €
L1860	Staffa	25,42 €
Z1860	Staffa "L + Z"	61,24 €
U1820	Staffa per vetro	63,98 €
U1860	Staffa per vetro	63,98 €
Z1820_GL		63,13 €



ELETTROPISTONI

REF	DETTAGLI	PREZZO
1950	Elettropistone per armadietti	83,07 €
1960	Predisposto per cilindro EU	428,94 €
1961	Inverso	243,43 €
1970	Predisposto per cilindro EU	386,22 €
1971	Inverso	200,72 €



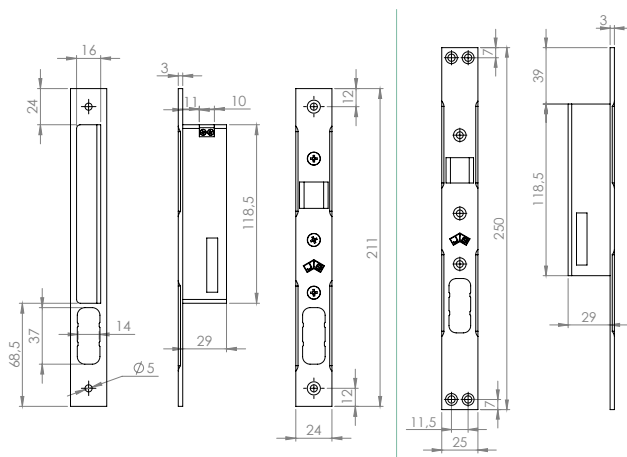
SERRATURE ELETTRICHE TWIN LOCK

ELETTROSERRATURE TWIN

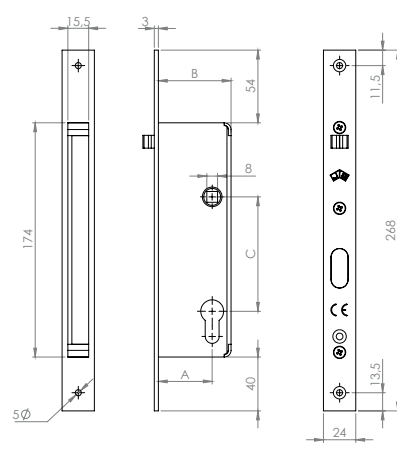
REF	DETTAGLI	PREZZO
1320	Twin lock 20 mm	359,10 €
1325	Twin lock 25 mm	359,10 €
1330	Twin lock 30 mm	359,10 €
1335	Twin lock 35 mm	368,55 €
1337	Twin lock 35 mm	368,55 €
1340	Twin lock 40 mm	368,55 €
1342	Twin lock 40 mm	368,55 €
1350	Twin lock 50 mm	368,55 €
1352	Twin lock 50 mm	368,55 €
1360	Twin lock 60 mm	368,55 €
1362	Twin lock 60 mm	368,55 €
1300	Parte elettrica + Frontale 210 mm	175,23 €
1302	24 Hours strike	184,86 €
1305	Parte elettrica + Frontale 250 mm	184,77 €



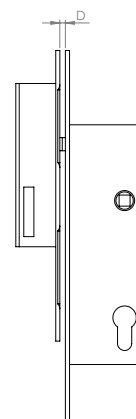
Parte elettrica



Parte meccanica



Montaggio



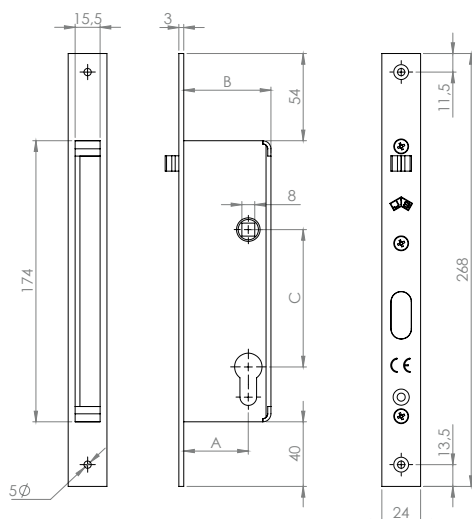
SERRATURE ELETTRICHE TWIN LOCK

ELETTROSERRATURE TWIN MOTORIZZATE

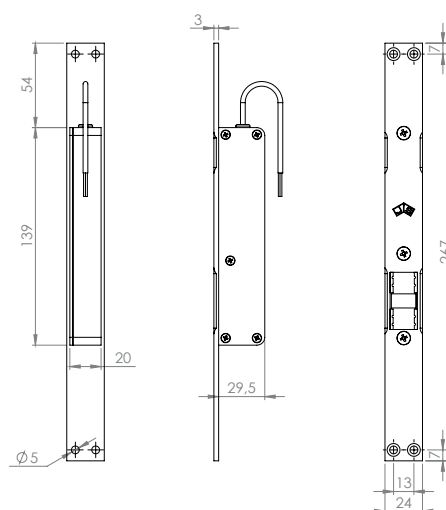
REF	DETTAGLI	PREZZO
1320 SB	Twin lock Motorizzata 20 mm	485,10 €
1325 SB	Twin lock Motorizzata 25 mm	485,10 €
1330 SB	Twin lock Motorizzata 30 mm	485,10 €
1335 SB	Twin lock Motorizzata 35 mm	507,15 €
1340 SB	Twin lock Motorizzata 40 mm	507,15 €
1350 SB	Twin lock Motorizzata 50 mm	507,15 €
1360 SB	Twin lock Motorizzata 60 mm	507,15 €
1306	Parte elettrica + Frontale 210 mm	264,60 €



Parte meccanica



Parte elettrica



SISTEMI DI APERTURA ELETTRONICI

TASTIERA + ALIMENTATORE + INCONTRO ELETTRICO

REF	DETTAGLI	PREZZO
6501		270,44 €
6502		301,79 €
6503		318,62 €
T-6501	Solo Tastiera	219,78 €
T-6502	Solo Tastiera	251,21 €
T-6503	Solo Tastiera	251,21 €



LETTORE DI IMPRONTE DIGITALI + ALIMENTATORE + INCONTRO ELETTRICO

REF	DETTAGLI	PREZZO
6602		412,97 €
T-6602	Solo Lettore di impronte	369,12 €



TELECOMANDO + RICEVITORE + TRASFORMATORE + INCONTRO ELETTRICO

REF	DETTAGLI	PREZZO
6700		474,20 €
T-6700	Solo Ricevitore	394,44 €
6710	Solo Telecomando	72,29 €



LETTORE DI PROSSIMITÀ + ALIMENTATORE + INCONTRO ELETTRICO

REF	DETTAGLI	PREZZO
6800		365,90 €
T-6800	Card Reader Only	264,88 €



SISTEMI DI APERTURA ELETTRONICI - ACCESSORI

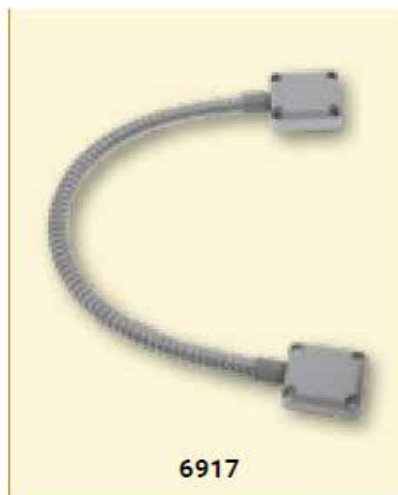
ALIMENTATORI

REF	DETTAGLI	PREZZO
6900	220V-12V AC	37,71 €
6901	220V-12V AC DIN	43,19 €
6902	220V-12V DC	71,16 €
6903	220V-12V DC. 5A	119,26 €
6904	220V-24V DC. 2,5A	106,31 €

REF	DETTAGLI	PREZZO
6906	Contatti elettrici 2 poli	9,92 €
6907	Contatti elettrici 2 poli	7,84 €
6908	Contatti elettrici 3 poli	9,92 €
6909	Contatti elettrici 4 poli	13,70 €



REF	DETTAGLI	PREZZO
6916	Passa cavo armato	23,25 €
6917	Passa cavo armato	38,37 €
6918	Passa cavo armato	38,37 €



SISTEMI DI APERTURA ELETTRONICI - ACCESSORI

REF	DETTAGLI	PREZZO
6935	Pulsante	66,15 €
6936	Pulsante	22,68 €
6937	Pulsante di prossimità	66,15 €
6940	Pulsante di emergenza	36,29 €

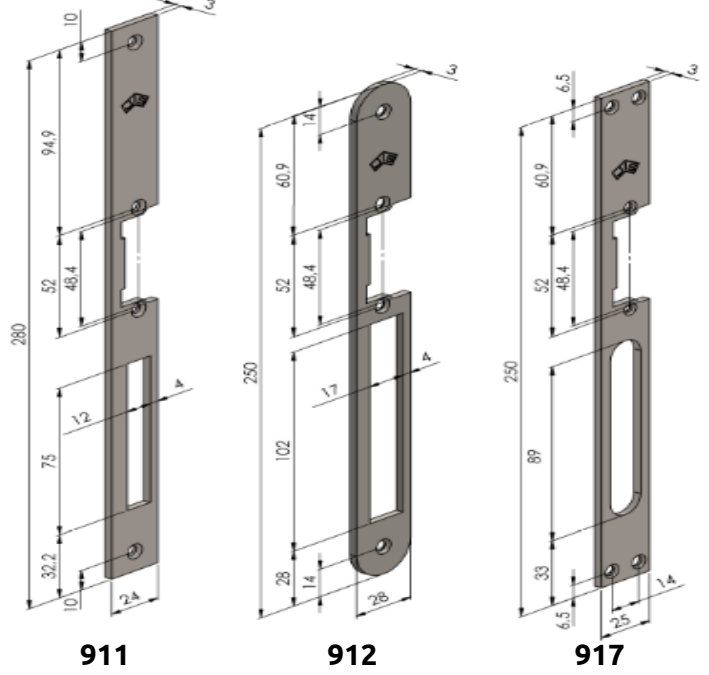
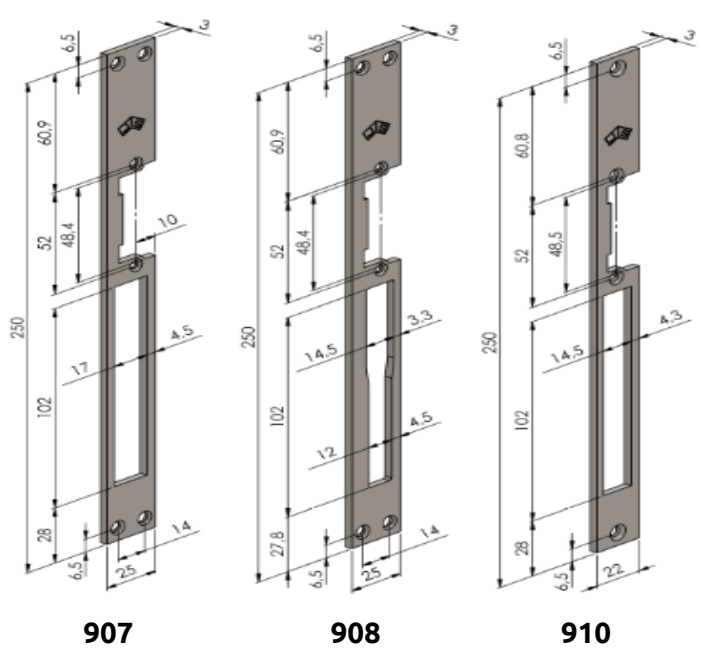
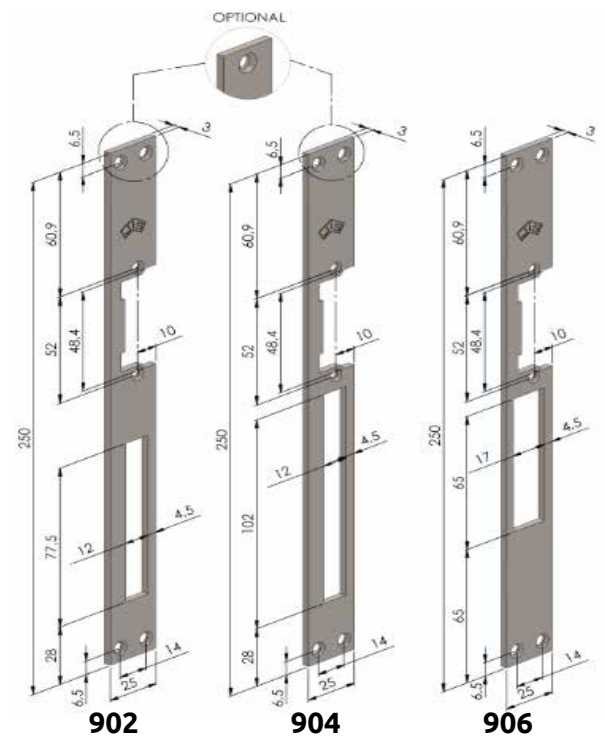
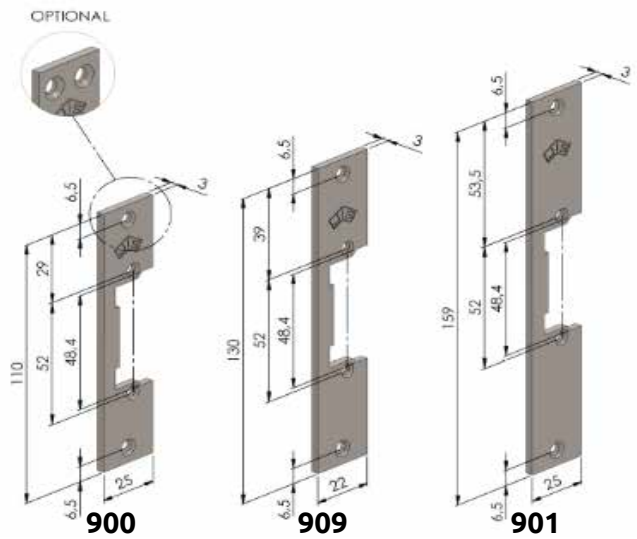


REF	DETTAGLI	PREZZO
6	Badge 125 KHZ	3,40 €
7	Braccialetto 125 KHZ	9,45 €
8	Portachiavi 125 KHZ	3,78 €
6609	Cover per 6602	8,88 €
6930	Serratura a contatto	113,02 €

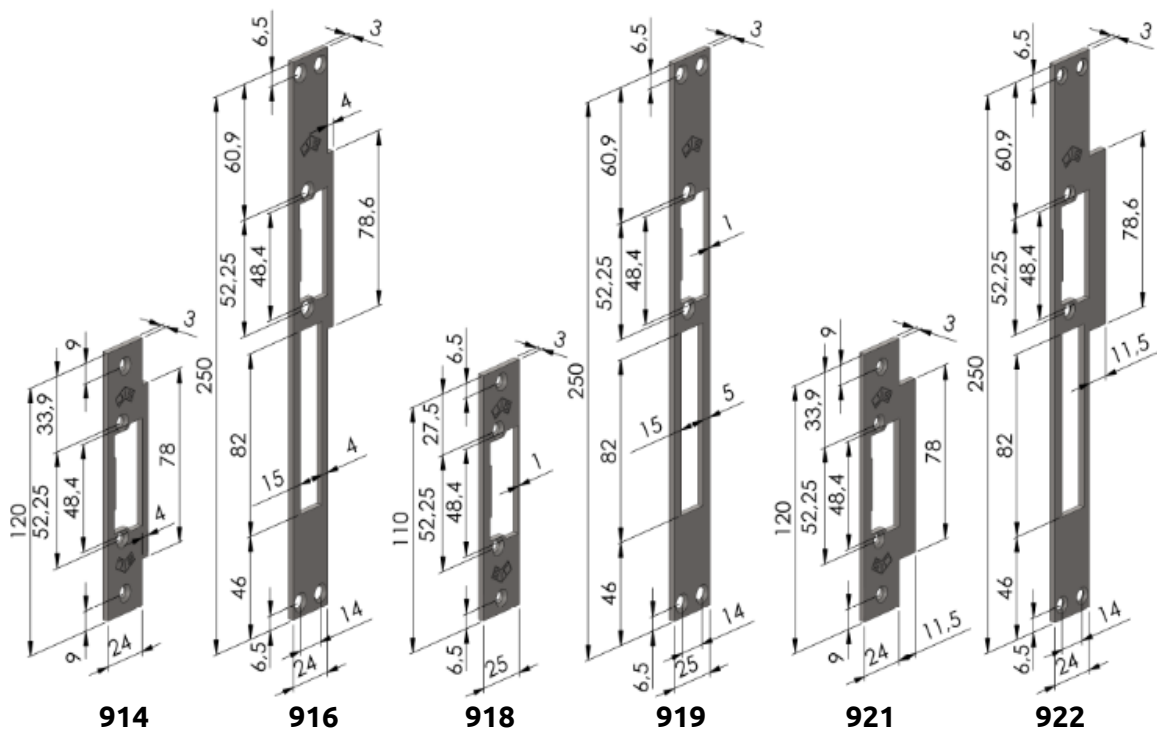
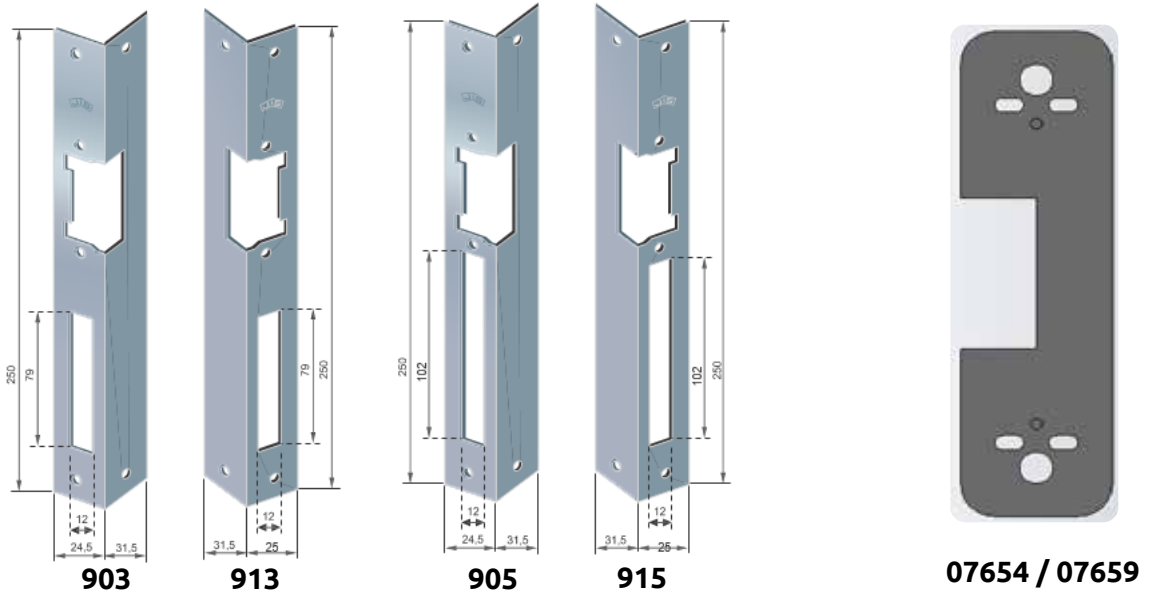
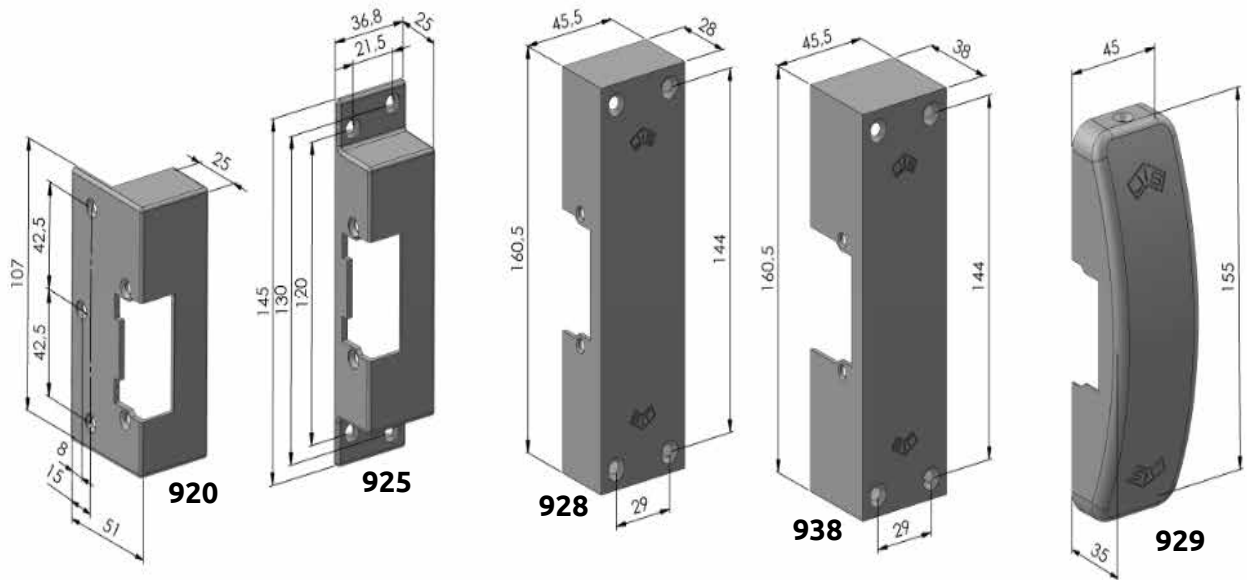


FRONTALI

REF	EAN 13	PREZZO
900 X	8422463090015	6,52 €
901 X	8422463090114	6,90 €
902 X	8422463090213	8,41 €
904 X	8422463090411	8,41 €
906 X	8422463090619	8,41 €
907 X	8422463090718	8,41 €
908 X	8422463090817	8,41 €
909 X	8422463090916	7,09 €
910 X	8422463091012	9,45 €
911 X	8422463091111	9,54 €
914 X		15,40 €
916 X		17,77 €
918 X		15,40 €
919 X		17,77 €
917 X	8422463091715	8,41 €
921 X		15,69 €
922 X		18,05 €
928 N	8422463092804	12,10 €
929 N		35,25 €
929 CR		36,57 €
938 N	8422463093801	8,60 €
07654 N		1,04 €
07659 G		1,04 €



FRONTALI



beaumont



PRODOTTI BEAUMONT

KEY CABINETS SK/BS SERIES

Key Cabinet con serratura a chiave, 2 copie chiavi.
Completa di accessori per il fissaggio a parete e targhette per chiavi.
Colore: Antracite e grigio argento.



REF	DESCRIZIONE	MISURE ESTERNE	PESO (Kg)	PREZZO
07.50.010	Key cabinet SK10 (10 ganci) antracite	115 x 150 x 40 mm	0,90	52,00 €
07.50.017	Key cabinet SK17 (17 ganci) antracite	195 x 145 x 40 mm	1,20	72,00 €
07.50.027	Key cabinet SK27 (27 ganci) antracite	245 x 175 x 40 mm	1,60	89,00 €
07.50.051	Key cabinet BS51 (51 ganci) antracite	340 x 240 x 40 mm	3,00	108,00 €
07.50.063	Key cabinet BS63 (63 ganci) antracite	340 x 240 x 40 mm	3,00	126,00 €
07.50.099	Key cabinet BS 99 (99 ganci) antracite	395 x 290 x 40 mm	4,20	177,00 €
07.50.149	Key cabinet BS149 (149 ganci) antracite	395 x 290 x 80 mm	6,00	216,00 €
07.50.298	Key cabinet BS298 (298 ganci) antracite; composto da 2 BS149; 1 porta apre a destra ed una porta apre a sinistra, con chiavi Keyed-Alike	395 x 580 x 80 mm	12,00	457,00 €

KEY CABINETS SERIES "VSK"

Robusti key cabinets, con strisce di ganci per chiavi regolabili a rack.
Completa di accessori per il fissaggio a parete e targhette per chiavi.
Questi Key Cabinets hanno la chiusura con combinazione elettronica.
Colore: Grigio chiaro (RAL7035)



REF	DESCRIZIONE	MISURE ESTERNE	PESO (Kg)	PREZZO (€)
07.11.E60	Key cabinet new VSK 60 con combinazione elettronica	450 x 300 x 80 mm	3,70	468,00
07.11.E100	Key cabinet new VSK 100 con combinazione elettronica	550 x 380 x 80 mm	5,50	576,00
07.11.E200	Key cabinet new VSK 200 con combinazione elettronica	550 x 380 x 140 mm	9,50	815,00

KEY CABINETS SERIES "M"

Key cabinet con chiusura a chiave (2 chiavi di serie).
Con strisce di ganci per chiavi regolabili a rack.
Completa di accessori per il fissaggio a parete e targhette per chiavi.
Colore: Grigio chiaro (RAL7035)



REF	DESCRIZIONE	MISURE ESTERNE	PESO (Kg)	PREZZO (€)
07.M0.050	Key cabinet M50 (50 ganci)	550 x 380 x 80 mm	4,00	205,00
07.M0.100	Key cabinet M100 (100 ganci)	550 x 380 x 80 mm	5,50	293,00
07.M0.150	Key cabinet M150 (150 ganci)	550 x 380 x 140 mm	9,00	363,00
07.M0.200	Key cabinet M200 (200 ganci)	550 x 380 x 140 mm	9,50	423,00
07.M0.300	Key cabinet M300 (300 ganci)	550 x 380 x 140 mm	12,50	542,00
07.M0.400	Key cabinet M400 (400 ganci)	550 x 730 x 140 mm	19,50	1.172,00
07.M0.500	Key cabinet M500 (500 ganci)	550 x 730 x 205 mm	25,50	1.671,00
07.M0.600	Key cabinet M600 (600 ganci)	550 x 730 x 205 mm	26,00	1.772,00
07.M0.780	Key cabinet M780 (780 ganci)	1300 x 730 x 250 mm	59,00	2.050,00
07.M1.020	Key cabinet M1020 (1020 ganci)	1300 x 730 x 250 mm	60,50	2.828,00
PIED. MO	Piedistallo per articolo 780 e 1.020			276,00
SERR. X EU.MO	Serratura per cilindro a profilo EU - senza cilindro			126,00
SERR. EL. DIG.MO	Combinazione elettronica			279,00

KEY CABINETS SERIES "MK"

Questi Key cabinets sono dotati di una riga di ganci chiave che può essere aperta con una chiave specifica (inclusa).

Solo le persone autorizzate possono prelevare le chiavi importanti.

Completa di accessori per il fissaggio a parete e targhette per chiavi.

Porta apribile a 110 gradi.

Questi Key Cabinets hanno la chiusura con combinazione elettronica.

Colore: Grigio chiaro (RAL7035)



REF	DESCRIZIONE	MISURE ESTERNE	PESO (Kg)	PREZZO (€)
07.MK.30e	Key cabinet MK30 (30-ganci) con combinazione elettronica	550 x 380 x 80 mm	5,50	473,00
07.MK.50e	Key cabinet MK50 (46-ganci) con combinazione elettronica	550 x 380 x 80 mm	6,00	534,00
07.MK.80e	Key cabinet MK80 (76-ganci) con combinazione elettronica	550 x 380 x 80 mm	6,80	595,00

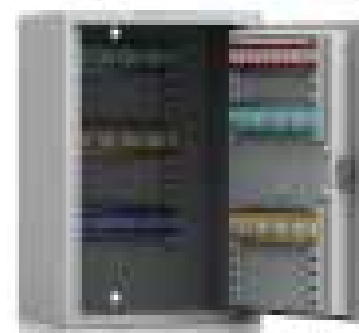
KEY CABINET FORTE HA

Key cabinet forte con strisce di ganci per chiavi regolabili.

Spessore pareti 3 mm porta con doppia parete da 36 mm predisposta per montaggio a parete.

Questi armadi hanno la chiusura con serratura a doppia mappa, opzione con serratura a combinazione elettronica.

Colore: Grigio chiaro (RAL7035)



REF	DESCRIZIONE	MISURE ESTERNE	PESO (Kg)	PREZZO (€)
07.HA.25	Key cabinet HA 25 (25 ganci)	235 x 245 x 175 mm	10	763,00
07.HA.40	Key cabinet HA 40 (40 ganci)	405 x 245 x 175 mm	16	892,00
07.HA.60	Key cabinet HA 60 (60 ganci)	605 x 245 x 175 mm	20	1.243,00
15.EM.CS	Combinazione meccanica			349,00
15.EL.GB	Combinazione elettronica			531,00
15.EC.303	Combinazione elettronica con chiave di emergenza			786,00

LEIRO KEY CABINETS

Robusti key cabinets, con ganci chiave fissi in metallo.

Completa di accessori per il fissaggio a parete e targhette per chiavi.

Colore: Grigio chiaro (RAL7035)



REF	DESCRIZIONE	MISURE ESTERNE	PESO (Kg)	PREZZO (€)
07.13.H10	Key cabinet LEIRO H10 chiusura a chiave (10-ganci)	255 x 190 x 80 mm	1,70	103,00
07.13.H20	Key cabinet LEIRO H20 chiusura a chiave (20-ganci)	255 x 190 x 130 mm	2,20	122,00
07.13.H35	Key cabinet LEIRO H35 chiusura a chiave (35-ganci)	305 x 230 x 80 mm	2,50	136,00
07.13.H49	Key cabinet LEIRO H49 chiusura a chiave (49-ganci)	305 x 245 x 130 mm	3,00	179,00
07.13.H64	Key cabinet LEIRO H64 chiusura a chiave (64-ganci)	450 x 300 x 80 mm	4,00	198,00
07.13.H100	Key cabinet LEIRO H100 chiusura a chiave (100-ganci)	550 x 380 x 80 mm	6,00	234,00
07.13.H150	Key cabinet LEIRO H150 chiusura a chiave (150-ganci)	550 x 380 x 140 mm	9,00	287,00
07.13.H200	Key cabinet LEIRO H200 chiusura a chiave (200-ganci) doppia porta	550 x 730 x 140 mm	15,00	689,00
07.13.E10	Key cabinet LEIRO H10 con combinazione elettronica (10-ganci)	255 x 190 x 80 mm	1,70	367,00
07.13.E20	Key cabinet LEIRO H20 con combinazione elettronica (20-ganci)	255 x 190 x 130 mm	2,20	385,00
07.13.E35	Key cabinet LEIRO H35 con combinazione elettronica (35-ganci)	305 x 230 x 80 mm	2,50	423,00
07.13.E49	Key cabinet LEIRO H49 con combinazione elettronica (49-ganci)	305 x 245 x 130 mm	3,00	440,00
07.13.E64	Key cabinet LEIRO H64 con combinazione elettronica (64-ganci)	450 x 300 x 80 mm	4,00	481,00
07.13.E100	Key cabinet LEIRO H100 con combinazione elettronica (100-ganci)	550 x 380 x 80 mm	6,00	616,00
07.13.E150	Key cabinet LEIRO H150 con combinazione elettronica (150-ganci)	550 x 380 x 140 mm	9,00	700,00
07.13.E200	Key cabinet LEIRO H200 con combinazione elettronica (200-ganci) doppia porta	550 x 730 x 140 mm	15,00	932,00
07.13.P10	Key cabinet LEIRO P10 PC-lock case excl. cylinder (10-ganci)	255 x 190 x 80 mm	1,70	199,00
07.13.P20	Key cabinet LEIRO P20 PC-lock case excl. cylinder (20-ganci)	255 x 190 x 130 mm	2,20	216,00
07.13.P35	Key cabinet LEIRO P35 PC-lock case excl. cylinder (32-ganci)	305 x 230 x 80 mm	2,50	252,00
07.13.P49	Key cabinet LEIRO P49 PC-lock case excl. cylinder (49-ganci)	305 x 245 x 130 mm	3,00	269,00
07.13.P64	Key cabinet LEIRO P64 PC-lock case excl. cylinder (64-ganci)	450 x 300 x 80 mm	4,00	286,00
07.13.P100	Key cabinet LEIRO P100 PC-lock case excl. cylinder (100-ganci)	550 x 380 x 80 mm	6,00	404,00
07.13.P150	Key cabinet LEIRO P150 PC-lock case excl. cylinder (150-ganci)	550 x 380 x 140 mm	9,00	485,00
07.13.P200	Key cabinet LEIRO P200 PC-lock case excl. cylinder (200-ganci) doppia porta	550 x 730 x 140 mm	15,00	675,00
07.13.S10	Key cabinet LEIRO S10 predisposto per Salto XS-4 Locker	255 x 190 x 80 mm	1,70	277,00
07.13.S20	Key cabinet LEIRO S20 predisposto per Salto XS-4 Locker	255 x 190 x 130 mm	2,20	294,00
07.13.S35	Key cabinet LEIRO S35 predisposto per Salto XS-4 Locker	305 x 230 x 80 mm	2,50	330,00
07.13.S64	Key cabinet LEIRO S64 predisposto per Salto XS-4 Locker	450 x 300 x 80 mm	4,00	364,00
07.13.S100	Key cabinet LEIRO S100 predisposto per Salto XS-4 Locker	550 x 380 x 80 mm	6,00	482,00
07.13.S200	Key cabinet LEIRO S200 predisposto per Salto XS-4 Locker	550 x 730 x 140 mm	15,00	753,00

KEY CABINETS SERIE "SK/BS" CON COMBINAZIONE E-PASS

Key cabinets con combinazione elettronica E-pass consegnato con manuale d'uso e batteria alcalina a 9V.
Utilizzabile con 1 codice Manager e 9 utenti.
Colore: Antracite, Grigio chiaro (RAL7035) o Argento martellato.



REF	DESCRIZIONE	MISURE ESTERNE	PESO (Kg)	PREZZO (€)
07.10.E24	Key cabinet SK24 (24 ganci) Antracite	245 x 175 x 40 mm	1,60	242,00
07.10.E46	Key cabinet BS46 (46 ganci) Antracite	340 x 240 x 40 mm	3,00	273,00
07.10.E91	Key cabinet BS91 (91 ganci) Antracite	395 x 290 x 40 mm	4,20	303,00
07.10.E141	Key cabinet BS141 (141 ganci) Antracite	395 x 290 x 80 mm	6,00	392,00
07.11.E24	Key cabinet SK24 (24 ganci) RAL7035	245 x 175 x 40 mm	1,60	242,00
07.11.E46	Key cabinet BS46 (46 ganci) RAL7035	340 x 240 x 40 mm	3,00	273,00
07.11.E91	Key cabinet BS91 (91 ganci) RAL7035	395 x 290 x 40 mm	4,20	303,00
07.11.E141	Key cabinet BS141 (141 ganci) RAL7035	395 x 290 x 80 mm	6,00	392,00
07.21.E24	Key cabinet SK24 (24 ganci) Argento martellato	245 x 175 x 40 mm	1,60	242,00
07.21.E46	Key cabinet BS46 (46 ganci) Argento martellato	340 x 240 x 40 mm	3,00	273,00
07.21.E91	Key cabinet BS91 (91 ganci) Argento martellato	395 x 290 x 40 mm	4,20	303,00
07.21.E141	Key cabinet BS141 (141 ganci) Argento martellato	395 x 290 x 80 mm	6,00	392,00

KEY CABINETS SERIE "F" CON COMBINAZIONE ELETTRONICA E CHIAVE DI EMERGENZA

Key cabinet con chiusura a combinazione elettronica e chiave di emergenza.
Possibilità di avere 1 codice Manager ed 1 codice utente di 4 cifre.
Colore: Antracite



REF	DESCRIZIONE	MISURE ESTERNE	PESO (Kg)	PREZZO (€)
07.10.F91	Key-cabinet F91 (91 ganci) Antracite	395 x 290 x 40 mm	4,20	322,00

KEY CABINET SERIE "KEY BOX"

Key cabinet con incluso portachiavi.
Chiusura con combinazione meccanica a rotelle e chiave di emergenza.
Colore: Grigio chiaro (RAL7035)



REF	DESCRIZIONE	MISURE ESTERNE	PESO (Kg)	PREZZO (€)
07.11.C20	Key cabinet C 20 (20 ganci)	250 x 180 x 80 mm	1,50	82,00
07.11.C40	Key cabinet C 40 (40 ganci)	300 x 230 x 95 mm	2,40	99,00
07.11.C60	Key cabinet C 60 (60 ganci)	300 x 230 x 95 mm	3,80	120,00
07.11.C100	Key cabinet C100 (100 ganci)	360 x 250 x 115 mm	4,30	142,00

KEY CABINET "KEY BOX DIGITAL" CON CHIAVE DI EMERGENZA

Key cabinet incluso portachiavi, escluso batteria.
Chiusura con combinazione elettronica e serratura a chiave di emergenza.
Colore: Grigio chiaro (RAL7035)



REF	DESCRIZIONE	MISURE ESTERNE	PESO (Kg)	PREZZO (€)
07.09.E20	Key cabinet E 20 (20 ganci)	315 x 215 x 90 mm	3,00	195,00

KEY CABINET PER CHIAVI IN ACCIAIO INOX

Contenitore chiavi per chiavi realizzato in acciaio inox satinato
predisposto per cilindro a profilo Europeo
Acciaio Inox



REF	DESCRIZIONE	MISURE ESTERNE	PESO (Kg)	PREZZO (€)
07.00.RVS	Key cabinet per chiavi di emergenza acciaio inox con foro per cilindro a profilo Europeo (1 gancio/coperchio cieco)	160 x 120 x 50 mm	1,10	384,00
07.0C.RVS	Key cabinet per chiavi di emergenza acciaio inox con foro per cilindro a profilo Europeo (1-gancio)	160 x 120 x 50 mm	1,10	375,00

CASHBOX 04C

Cassetta portavalori con combinazione meccanica.
Colore: Grigio scuro



REF	DESCRIZIONE	MISURE ESTERNE	PESO (Kg)	PREZZO (€)
03.10.04C	Cassetta portavalori 04C	370 x 280 x 95 mm	3,20	62,00

KEY SAFE CLASSE S2**Key Safe certificati Euro classe S2 (PN:EN 14450:2006)**

Queste casseforti per chiavi sono disponibili con chiave a doppia mappa (db) o con combinazione elettronica (e), con 1 codice Master ed 1 codice utente. Ignifugo e antiscasso. Doppia parete, porta di spessore 6mm, pareti da 3mm. Serratura protetta da piastra di acciaio al manganese.

Queste casseforti per chiavi vengono fornite con strisce di ganci per chiavi regolabili a rack.

Tutte le casseforti vengono fornite con kit di fissaggio a muro.

Colore: Nero (RAL9005).



REF	DESCRIZIONE	MISURE ESTERNE	PESO (Kg)	PREZZO (€)
07.060.db	Key safe B60db (60 ganci)	420 x 460 x 170 mm	30,00	972,00
07.060.el	Key safe B60e (60 ganci)	420 x 460 x 170 mm	30,00	1.346,00
07.100.db	Key safe B100db (100 ganci)	630 x 460 x 170 mm	41,00	1.072,00
07.100.el	Key safe B100e (100 ganci)	630 x 460 x 170 mm	41,00	1.568,00
07.200.db	Key safe B200db (200 ganci)	630 x 460 x 300 mm	55,00	1.380,00
07.200.el	Key safe B200e (200 ganci)	630 x 460 x 300 mm	55,00	1.876,00



KEY SAFE CLASSE S2

Key Safe certificati Euro classe S2 (PN:EN 14450:2006)

Queste casseforti sono dotate di serratura digitale, provvista di 1 codice master e 1 codice utente. Ignifugo e antieffrazione, doppia parete. Serratura rinforzata con acciaio al manganese. Queste casseforti per chiavi sono dotate di ganci regolabili nel sistema a cremagliera. Tutte le casseforti vengono fornite con kit di fissaggio. Colore: RAL 7420 grigio scuro



REF	DESCRIZIONE	MISURE ESTERNE	PESO (Kg)	PREZZO (€)
07.S2.050	Key safe con 50 ganci	330 x 450 x 200 mm	32,00	1.345,00
07.S2.100	Key safe con 100 ganci	600 x 450 x 200 mm	50,00	1.595,00
07.S2.150	Key safe con 150 ganci	810 x 450 x 200 mm	65,00	1.803,00
07.S2.200	Key safe con 200 ganci	900 x 570 x 200 mm	90,00	2.324,00

KEY SAFE EURO GRADO 1

Queste casseforti per chiavi sono certificati in accordo con la norma Euro / VdS class I (VDS 2450 / EN 1143-1)

Queste casseforti per chiavi sono disponibili con chiave a doppia mappa (db) o con combinazione elettronica (e). Fornite con strisce di ganci per chiavi spostabili. Le casseforti sono dotate di 4 fori sulla schiena. Le versioni con 200 e 280 ganci hanno un pannello interno con ganci per chiavi. Colore: Grigio chiaro (RAL 7035)



REF	DESCRIZIONE	MISURE ESTERNE	PESO (Kg)	PREZZO (€)
07.E120.db	Key safe 90 ganci a chiave	636 x 496 x 250 mm	115,00	3.818,00
07.E120.el	Key safe 90 ganci a combinazione elettronica	636 x 496 x 250 mm	115,00	4.555,00
07.E160.db	Key safe 200 ganci a chiave	836 x 496 x 300 mm	170,00	4.494,00
07.E160.el.	Key safe 200 ganci a combinazione elettronica	836 x 496 x 300 mm	170,00	5.232,00
07.E250.db	Key safe 280 ganci a chiave	1036 x 496 x 300 mm	200,00	5.598,00
07.E250.el	Key safe 280 ganci a combinazione elettronica	1036 x 496 x 300 mm	200,00	6.352,00
15.EM.CS	Combinazione meccanica			349,00
15.EC.303	Combinazione elettronica con chiave di emergenza			786,00
15.EB.015	Tesoretto interno			351,00
15.ES.700	Piedistallo con porta (con spazio interno) alto 700 mm			928,00

DOCUMENT SAFE ECONOMY S1 CLASS S1/S30P

Gli armadi Document safes Economy Class S1 sono certificati secondo l'European standard PN-EN 14450:2006.

Protezione al fuoco per 30 minuti certificati LFS 30 P (pr EN 15659).

Rating assicurativo € 2.500,--

Armadi di sicurezza in acciaio, doppia parete su tutto il corpo e porta, chiusura con serratura a chiave a doppia mappa (con 2 chiavi).

Le cerniere esterne consentono l'apertura completa delle porte.

Forniti con piani spostabili.

Due fori sulla base per l'ancoraggio a pavimento.

Opzione con combinazione elettronica. Colore: Grigio chiaro (RAL 7035)



REF	DESCRIZIONE	MISURE ESTERNE (mm)	MISURE INTERNE (mm)	PESO (Kg)	PREZZO (€)
07.SV.100	Document safe SV100, 1 porta ed 1 piano, per 3 raccoglitori	370 x 490 x 455	229 x 355 x 293	41	1.558,00
07.SV.101	Document safe SV101, 1 porta ed 1 piano, per 3 raccoglitori	470 x 380 x 455	329 x 245 x 293	40	1.594,00
07.SV.102	Document safe SV102, 1 porta ed 1 piano, per 4 raccoglitori	470 x 490 x 455	329 x 355 x 293	48	1.697,00
07.SV.103	Document safe SV103, 1 porta ed 1 piano, per 4 raccoglitori	670 x 490 x 455	529 x 355 x 293	63	2.058,00
07.SV.104	Document safe SV104, 1 porta ed 1 piano, per 8 raccoglitori	820 x 490 x 455	679 x 355 x 293	72	2.300,00
07.SV.105	Document safe SV105, 1 porta e 2 piani, per 21 raccoglitori	1170 x 700 x 510	1029 x 565 x 348	129	2.913,00
07.SV.106	Document safe SV106, 1 porta e 3 piani, per 28 raccoglitori	1520 x 700 x 510	1379 x 565 x 348	157	3.430,00
07.SV.107	Document safe SV107, 1 porta e 4 piani, per 35 raccoglitori	1870 x 700 x 510	1729 x 565 x 348	188	3.989,00
07.SV.108	Document safe SV108, 2 porte e 2 piani, per 30 raccoglitori	1170 x 950 x 510	1029 x 815 x 348	155	4.765,00
07.SV.109	Document safe SV109, 2 porte e 4 piani, per 50 raccoglitori	1870 x 950 x 510	1729 x 815 x 348	220	4.930,00
07.SV.110	Document safe SV110, 2 porte e 4 piani, per 75 raccoglitori	1870 x 1300 x 510	1729 x 1165 x 348	293	5.500,00
15.EM.CS	Combinazione meccanica				349,00
15.EL.GB	Combinazione elettronica				531,00
15.EC.303	Combinazione elettronica con chiave di emergenza				786,00
15.00.016	Struttura estraibile per cartelle sospese				351,00
15.00.015	Tesoretto interno				351,00

DOCUMENT SAFE EURO CLASSE I/LFS30P

**Casseforti certificate secondo la norma Euro Classe I
PN-EN 1143-1:2012 (P41/128/2018 (7459) e resistenti al fuoco
30 minuti /LFS 30 P (PN-EN15659:2009) P41/176/2018 (7507).**

Rating assicurativo € 10.000,--

Cassaforte certificata multi-parete. Fornita da 1 a 4 piani.

Due fori sulla base per l'ancoraggio a pavimento.

Chiusura standard con serratura a doppia mappa fornita con due chiavi.

Opzione combinazione elettronica.

Colore: Grigio chiaro (RAL 7035)



REF	DESCRIZIONE	MISURE ESTERNE (mm)	MISURE INTERNE (mm)	PESO (Kg)	PREZZO (€)
07.KR.700	Document safe K700, 1 porta ed 1 piano, per 3 raccoglitori	375 x 495 x 472	229 x 355 x 293	65	1.794,00
07.KR.701	Document safe K701, 1 porta ed 1 piano, per 3 raccoglitori	475 x 385 x 472	329 x 245 x 293	64	1.855,00
07.KR.702	Document safe K702, 1 porta ed 1 piano, per 4 raccoglitori	475 x 495 x 472	329 x 355 x 293	75	1.934,00
07.KR.703	Document safe K703, 1 porta ed 1 piano, per 4 raccoglitori	675 x 495 x 472	529 x 355 x 293	96	2.410,00
07.KR.704	Document safe K704, 1 porta ed 1 piano, per 8 raccoglitori	825 x 495 x 472	679 x 355 x 293	110	2.603,00
07.KR.705	Document safe K705, 1 porta e 2 piani, per 21 raccoglitori	1175 x 705 x 527	1029 x 565 x 348	193	3.342,00
07.KR.706	Document safe K706, 1 porta e 3 piani, per 28 raccoglitori	1525 x 705 x 527	1379 x 565 x 348	236	3.980,00
07.KR.707	Document safe K707, 1 porta e 4 piani, per 35 raccoglitori	1875 x 705 x 527	1729 x 565 x 348	284	4.625,00
07.KR.708	Document safe K708, 2 porte e 2 piani, per 30 raccoglitori	1175 x 955 x 527	1029 x 815 x 348	245	4.695,00
07.KR.709	Document safe K709, 2 porte e 4 piani, per 50 raccoglitori	1875 x 955 x 527	1729 x 815 x 348	353	6.089,00
07.KR.710	Document safe K710, 2 porte e 4 piani, per 75 raccoglitori	1875 x 1305 x 527	1729 x 1165 x 348	448	7.161,00
15.EM.CS	Combinazione meccanica				349,00
15.EL.GB	Combinazione elettronica				531,00
15.EC.303	Combinazione elettronica con chiave di emergenza				786,00
15.00.016	Struttura estraibile per cartelle sospese				351,00
15.00.015	Tesoretto interno				351,00

BURGLAR RESISTANT SAFE**Casseforti certificate secondo la norma Euro Classe I
(EN 1143-I:2012, ECB.S C 10)**

Rating assicurativo € 10.000,--

Cassaforte certificata multi-parete.

Fornita con piani spostabili.

Due fori sulla base per l'ancoraggio a pavimento.

Chiusura standard con serratura a doppia mappa fornita con due chiavi.

Opzione combinazione elettronica.



REF	DESCRIZIONE	MISURE ESTERNE (mm)	MISURE INTERNE (mm)	PESO (Kg)	PREZZO (€)
07.GO.210	Safe G210 classe I con 1 piano	350 x 390 x 265	270 x 300 x 145	41	1.477,00
07.GO.211	Safe G211 classe I con 1 piano	430 x 420 x 445	350 x 330 x 325	61	1.578,00
07.GO.212	Safe G212 classe I con 1 piano	600 x 420 x 445	520 x 330 x 325	76	2.000,00
07.GO.213	Safe G213 classe I con 1 piano	780 x 420 x 445	700 x 330 x 325	91	2.311,00
07.GO.214	Safe G214 classe I con 2 piani	950 x 420 x 445	870 x 330 x 325	107	2.551,00
07.GO.215	Safe G215 classe I con 2 piani	1130 x 570 x 485	1050 x 480 x 365	153	3.542,00
07.GO.216	Safe G216 classe I con 3 piani	1480 x 570 x 485	1400 x 480 x 365	189	3.887,00
07.GO.218	Safe G218 classe I con 4 piani	1830 x 570 x 485	1750 x 480 x 365	225	4.232,00
07.GO.222	Safe G222 classe I con 2 piani	1130 x 1245 x 485	1050 x 1155 x 365	268	4.782,00
07.GO.223	Safe G223 classe I con 3 piani	1300 x 1245 x 485	1220 x 1155 x 365	296	5.163,00
07.GO.225	Safe G225 classe I con 4 piani	1830 x 1245 x 600	1750 x 1155 x 480	415	7.158,00
15.EM.CS	Combinazione meccanica				349,00
15.EL.GB	Combinazione elettronica				531,00
15.EC.303	Combinazione elettronica con chiave di emergenza				786,00
15.00.016	Struttura estraibile per cartelle sospese				351,00
15.00.015	Tesoretto interno				351,00

BURGLAR RESISTANT SAFES EURO CLASSE III**Casseforti certificate secondo la norma Euro Classe III
(EN 1143-1:2012, ECB.S C 10)**

Rating assicurativo € 45.000,--

Cassaforte certificata multi-parete.

Fornita con piani spostabili.

Due fori sulla base per l'ancoraggio a pavimento.

Chiusura standard con serratura a doppia mappa fornita con due chiavi.

Opzione combinazione elettronica.

Colore: Grigio chiaro (RAL 7035)



REF	DESCRIZIONE	MISURE ESTERNE (mm)	MISURE INTERNE (mm)	PESO (Kg)	PREZZO (€)
07.BA.300	Safe BA300 con 1 piano	370 x 410 x 305	270 x 300 x 145	117	3.252,00
07.BA.301	Safe BA301 con 1 piano	450 x 440 x 485	350 x 330 x 325	196	3.619,00
07.BA.302	Safe BA302 con 1 piano	620 x 440 x 485	520 x 330 x 325	249	3.905,00
07.BA.303	Safe BA303 con 1 piano	800 x 440 x 485	700 x 330 x 325	307	4.542,00
07.BA.304	Safe BA304 con 2 piani	970 x 440 x 485	870 x 330 x 325	361	4.566,00
07.BA.305	Safe BA305 con 2 piani	1150 x 590 x 525	1050 x 480 x 365	529	6.375,00
07.BA.306	Safe BA306 con 3 piani	1500 x 590 x 525	1400 x 480 x 365	665	7.435,00
07.BA.307	Safe BA307 con 4 piani	1740 x 590 x 525	1640 x 480 x 365	758	8.454,00
07.BA.308	Safe BA308 con 4 piani	1850 x 590 x 525	1750 x 480 x 365	800	8.890,00
15.EM.CS	Combinazione meccanica				349,00
15.EL.GB	Combinazione elettronica				531,00
15.EC.303	Combinazione elettronica con chiave di emergenza				786,00
15.00.016	Struttura estraibile per cartelle sospese				351,00
15.00.015	Tesoretto interno				351,00

BURGLAR AND FIRE RESISTANT SAFES EURO CLASSE IV

Casseforti certificate secondo la norma Euro Classe IV PN-EN 1143-1:2012 (P41/103/2019(7741) e resistenti al fuoco 30 minuti S LFS 30 P PN-EN15659 (P41/177/2018(7508)

Rating assicurativo € 75.000,--

Cassaforte certificata multi-parete. Fornita da 1 a 4 piani.

Chiusura standard con serratura a chiave a doppia mappa completa di due chiavi e combinazione meccanica.

Due fori sulla base per l'ancoraggio a pavimento.

Opzione combinazione elettronica.

Colore: Grigio chiaro (RAL 7035)



REF	DESCRIZIONE	MISURE ESTERNE (mm)	MISURE INTERNE (mm)	PESO (Kg)	PREZZO (€)
07.LON.01	Safe LDN01, 1 porta e 1 piano, per 6 raccoglitori	706 x 636 x 510	556 x 504 x 304	426	5.589,00
07.LON.02	Safe LDN02, 1 porta e 2 piani, per 6 raccoglitori	806 x 636 x 510	656 x 504 x 304	471	5.829,00
07.LON.03	Safe LDN03, 1 porta e 2 piani, per 12 raccoglitori	906 x 636 x 510	756 x 504 x 304	518	6.247,00
07.LON.04	Safe LDN04, 1 porta e 2 piani, per 12 raccoglitori	1006 x 636 x 510	856 x 04 x 304	555	6.640,00
07.LON.05	Safe LDN05, 1 porta e 3 piani, per 18 raccoglitori	1206 x 636 x 510	1056 x 504 x 304	665	7.204,00
07.LON.06	Safe LDN06, 1 porta e 3 piani, per 24 raccoglitori	1506 x 806 x 550	1356 x 674 x 344	985	9.735,00
07.LON.07	Safe LDN07, 1 porta e 4 piani, per 32 raccoglitori	1806 x 806 x 550	1656 x 674 x 344	1157	10.460,00
07.LON.08	Safe LDN08, 1 porta e 2 piani, per 7 raccoglitori	800 x 700 x 550	650 x 568 x 344	526	6.363,00
07.LON.09	Safe LDN09, 1 porta e 3 piani, per 21 raccoglitori	1250 x 700 x 550	1100 x 568 x 344	759	8.172,00
07.LON.10	Safe LDN10, 1 porta e 3 piani, per 21 raccoglitori	1500 x 700 x 550	1350 x 568 x 344	892	9.735,00
07.LON.11	Safe LDN11, 1 porta e 4 piani, per 35 raccoglitori	1950 x 700 x 550	1800 x 568 x 344	1014	12.156,00
07.LON.12	Safe LDN12, 2 porte e 4 piani, per 50 raccoglitori	1950 x 950 x 550	1800 x 818 x 344	1423	13.609,00
07.LON.13	Safe LDN13, 2 porte e 4 piani, per 75 raccoglitori	1950 x 1260 x 550	1800 x 1128 x 344	1631	15.255,00
07.LON.14	Safe LDN14, 2 porte e 4 piani, per 72 raccoglitori	1806 x 1486 x 550	1656 x 1354 x 344	1871	16.612,00
07.LON.15	Safe LDN15, 1 porta e 2 piani, per 18 raccoglitori	1006 x 836 x 700	856 x 704 x 494	808	7.955,00
07.LON.16	Safe LDN16, 1 porta e 3 piani, per 27 raccoglitori	1256 x 836 x 700	1106 x 704 x 494	963	9.096,00
07.LON.17	Safe LDN17, 1 porta e 3 piani, per 27 raccoglitori	1506 x 836 x 700	1356 x 704 x 494	1120	10.353,00
07.LON.18	Safe LDN18, 1 porta e 4 piani, per 36 raccoglitori	1806 x 836 x 700	1656 x 704 x 494	1307	12.106,00
07.LON.19	Safe LDN19, 2 porte e 4 piani, per 56 raccoglitori	1806 x 1200 x 700	1656 x 1068 x 494	1720	15.200,00
15.EL.GB	Combinazione elettronica				531,00
15.EC.303	Combinazione elettronica con chiave di emergenza				786,00
15.00.016	Struttura estraibile per cartelle sospese				351,00
15.00.015	Tesoretto interno				351,00

BURGLAR AND FIRE RESISTANT SAFES EURO CLASSE V

Casseforti certificate secondo la norma Euro Classe V PN-EN 1143-1: 2012 (P41/112/2020(8050) e resistenti al fuoco 30 minuti /LFS 30 P (PN-EN15659:2009) P41/170/2018 (7501).

Rating assicurativo € 125.000,--

Cassaforte certificata multi-parete. Fornita da 1 a 4 piani.

Chiusura standard con serratura a chiave a doppia mappa completa di due chiavi e combinazione meccanica.

Due fori sulla base per l'ancoraggio a pavimento.

Opzione combinazione elettronica.

Colore: Grigio chiaro (RAL 7035)



REF	DESCRIZIONE	MISURE ESTERNE (mm)	MISURE INTERNE (mm)	PESO (Kg)	PREZZO (€)
07.11.A01	Safe ADM01, 1 porta e 2 piani, per 6 raccoglitori	842 x 672 x 538	656 x 504 x 299	576	7.632,00
07.11.A02	Safe ADM02, 1 porta e 2 piani, per 12 raccoglitori	942 x 672 x 538	756 x 504 x 299	609	7.960,00
07.11.A03	Safe ADM03, 1 porta e 2 piani, per 12 raccoglitori	1042 x 672 x 538	856 x 504 x 299	682	8.278,00
07.11.A04	Safe ADM04, 1 porta e 3 piani, per 18 raccoglitori	1242 x 672 x 538	1056 x 504 x 299	890	9.217,00
07.11.A05	Safe ADM05, 1 porta e 3 piani, per 24 raccoglitori	1542 x 842 x 578	1356 x 674 x 339	1158	11.254,00
07.11.A06	Safe ADM06, 1 porta e 4 piani, per 32 raccoglitori	1842 x 842 x 578	1656 x 674 x 339	1352	11.861,00
07.11.A07	Safe ADM07, 1 porta e 2 piani, per 7 raccoglitori	836 x 736 x 578	650 x 568 x 339	641	8.221,00
07.11.A08	Safe ADM08, 1 porta e 3 piani, per 21 raccoglitori	1286 x 736 x 578	1100 x 568 x 339	905	9.613,00
07.11.A09	Safe ADM09, 1 porta e 3 piani, per 21 raccoglitori	1536 x 736 x 578	1350 x 568 x 339	1051	10.858,00
07.11.A10	Safe ADM10, 1 porta e 4 piani, per 35 raccoglitori	1986 x 736 x 578	1800 x 568 x 339	1315	12.407,00
07.11.A11	Safe ADM11, 2 porte e 4 piani, per 50 raccoglitori	1986 x 986 x 578	1800 x 818 x 339	1655	15.688,00
07.11.A12	Safe ADM12, 2 porte e 4 piani, per 75 raccoglitori	1986 x 1296 x 578	1800 x 1128 x 339	2034	18.030,00
07.11.A13	Safe ADM13, 2 porte e 4 piani, per 72 raccoglitori	1842 x 1522 x 578	1656 x 1354 x 339	2171	18.597,00
07.11.A14	Safe ADM14, 1 porta e 2 piani, per 18 raccoglitori	1042 x 572 x 728	856 x 704 x 489	995	9.674,00
07.11.A15	Safe ADM15, 1 porta e 3 piani, per 27 raccoglitori	1292 x 872 x 728	1106 x 704 x 489	1180	10.575,00
07.11.A16	Safe ADM16, 1 porta e 3 piani, per 27 raccoglitori	1542 x 872 x 728	1356 x 704 x 489	1362	11.945,00
07.11.A17	Safe ADM17, 1 porta e 4 piani, per 36 raccoglitori	1842 x 872 x 728	1656 x 704 x 489	1583	13.368,00
07.11.A18	Safe ADM18, 2 porte e 4 piani, per 56 raccoglitori	1842 x 1236 x 728	1656 x 1068 x 489	2055	18.536,00
15.EL.GB	Combinazione elettronica				531,00
15.EC.303	Combinazione elettronica con chiave di emergenza				786,00
15.00.016	Struttura estraibile per cartelle sospese				351,00
15.00.015	Tesoretto interno				351,00

FLOOR SAFES EURO CLASSE S2 (EN 14450:2006)

Rating assicurativo € 5.000,--
 Cassaforte da pavimento, pareti spessore 3 mm,
 porta in doppia parete da 85 mm.
 Sistema di chiusura con serratura a chiave a doppia mappa.
 Opzione con combinazione elettronica.
 Colore: Grigio chiaro (RAL 7035)



REF	DESCRIZIONE	MISURE ESTERNE (mm)	MISURE INTERNE (mm)	PESO (Kg)	PREZZO (€)
07.HE.0DB	Floor safe	330 x 440 x 540	320 x 430 x 345	52	1.947,00
07.HE.1DB	Floor safe con tubo di deposito e 10 bossoli per denaro	330 x 490 x 540	320 x 480 x 345	55	2.352,00
15.EM.CS	Combinazione meccanica				349,00
15.EL.GB	Combinazione elettronica				531,00
15.EC.303	Combinazione elettronica con chiave di emergenza				786,00

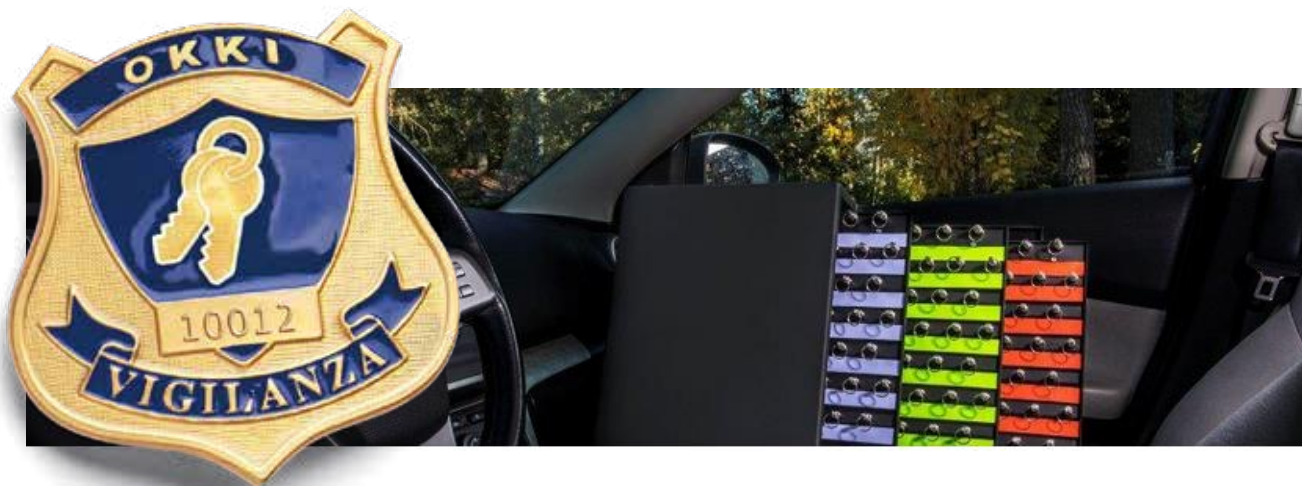
**DATASAFES EURO CLASSE S2 (EN 14450:2006)
E RESISTENZA AL FUOCO 60 MINUTI (S 60 DIS EN 1047-1)**

Rating assicurativo € 5.000,--
 60 minuti di protezione al fuoco per supporti dati.
 Multi parete da 80 mm, porta in multi parete da 151 mm.
 Sistema di chiusura con serratura a chiave a doppia mappa.
 Opzione con combinazione elettronica.
 Colore: Grigio chiaro (RAL 7035)



REF	DESCRIZIONE	MISURE ESTERNE (mm)	MISURE INTERNE (mm)	PESO (Kg)	PREZZO (€)
07.DS.550	Datasafe B1	635 x 563 x 630	400 x 368 x 397	197	5.454,00
07.DS.551	Datasafe B2	635 x 563 x 755	400 x 368 x 522	222	5.778,00
15.EM.CS	Combinazione meccanica				349,00
15.EL.GB	Combinazione elettronica				531,00
15.EC.303	Combinazione elettronica con chiave di emergenza				786,00

OKKI - Box amovibile per custodia di Chiavi su Veicoli



*OKKI garantisce la **sicurezza** nella **gestione, trasporto e conservazione** delle chiavi e significativi **benefici economici** nell'**operatività** che dipende dal possesso di chiavi.*



SISTEMI DI GESTIONE CHIAVI

SISTEMI DI GESTIONE CHIAVI

OKKI 3/147

Armadietto chiavi con 3 pannelli scorrevoli
147 posti chiave
serratura a chiave Abloy OF 231
porta con apertura a destra (vedi foto)
dotato di maniglia e meccanismo di aggancio

PREZZO	A RICHIESTA	MAGAZZINO	NO
CODICE	20400010	IDEATO	EU
MISURE ESTERNE (mm)			
H 430	L 240	P 330	
COLORE	CAPACITÀ CHIAVI	PESO (kg)	
Nero	147	13	



OKKI 3/147 SX

come sopra,
porta con apertura a sinistra
CODICE: 20400021

OKKI 2/98

Armadietto chiavi con 2 pannelli scorrevoli
98 posti chiave
serratura a chiave Abloy OF 231
porta con apertura a destra (vedi foto)
dotato di maniglia e meccanismo di aggancio

PREZZO	A RICHIESTA	MAGAZZINO	NO
CODICE	20400011	IDEATO	EU
MISURE ESTERNE (mm)			
H 430	L 180	P 330	
COLORE	CAPACITÀ CHIAVI	PESO (kg)	
Nero	98	10	



OKKI 2/98 SX

come sopra,
porta con apertura a sinistra
CODICE: 20400024

Staffa di Supporto

Staffa con supporto ad aggancio
per gli Armadietti

PREZZO	A RICHIESTA	MAGAZZINO	NO
CODICE	20400012	IDEATO	EU
MISURE ESTERNE (mm)			
H 30	L 120	P 330	
COLORE	PESO (kg)		
Nero	2,4		



Piedistallo di Supporto

Piedistallo con supporto ad aggancio
per gli Armadietti
Regolabile in altezza ed in pendenza

PREZZO	A RICHIESTA	MAGAZZINO	NO
CODICE	20400013	IDEATO	EU
MISURE ESTERNE (mm)			
H 310/540	L 190/120	P 190/330	
COLORE	PESO (kg)		
Nero	10		



Supporto Modulare

Supporto Modulare per Armadietti
per installazione "a terra"
o nel vano furgone

PREZZO	A RICHIESTA	MAGAZZINO	NO
CODICE	20400016	IDEATO	EU
MISURE ESTERNE (mm)			
H 510	L 290	P 310/360	
COLORE	PESO (kg)		
Nero	14		



SISTEMI DI GESTIONE CHIAVI

Base di supporto per sedile

PREZZO	A RICHIESTA	MAGAZZINO	NO
CODICE	20400022	IDEATO	EU
MISURE ESTERNE (mm)			
H 240/380	L 510	P 580	
COLORE		PESO (kg)	
Nero		16	

Base di supporto per sedili auto (non comprese le staffe di supporto) fissabile al sedile tramite cinghie di fissaggio.



Piastra per base del Piedistallo di Supporto

PREZZO	A RICHIESTA	MAGAZZINO	NO
CODICE	20400015	IDEATO	EU
MISURE ESTERNE (mm)			
	L 380	P 380	
COLORE		PESO (kg)	
Nero		4,7	

Piastra che consente di montare il Piedistallo di Supporto in un'auto.



Base per Piedistallo di Supporto

PREZZO	A RICHIESTA	MAGAZZINO	NO
CODICE	20400025	IDEATO	EU
COLORE		PESO (kg)	
Nero		2,2	

Base da fissare in auto per utilizzare il Piedistallo di Supporto su più auto.



Portachiavi Maschio

PREZZO	A RICHIESTA	MAGAZZINO	SI
CODICE	20400017	IDEATO	EU

Confezione da 50 pezzi
Colore: Cromo

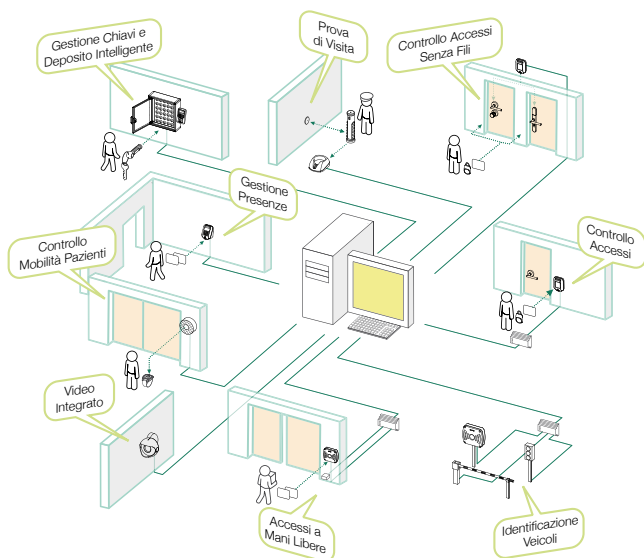


Portachiavi Femmina

PREZZO	A RICHIESTA	MAGAZZINO	SI
CODICE	20400018	IDEATO	EU

Confezione da 50 pezzi





CONTROLLO ACCESSI

Di varchi carrai e pedonali, via filo e via radio, con RFID e APP su smartphone, anche integrati con le bacheche elettroniche.



CONTROLLO ACCESSI

CONTROLLO ACCESSI

SN-PROXY1

Lettore prossimit  wiegand, rfid MIFARE, EM 125kHz,
HID + tastiera antivandalo

PREZZO 220,00 €

CODICE SN-PROXY1



SN-PROXY2

Lettore prossimit  wiegand, rfid EM 125kHz
+ tastiera capse sense + impronta digitale + Bluetooth

PREZZO 220,00 €

CODICE SN-PROXY2



SN-PROXY2W

Lettore prossimit  wiegand, rfid EM 125kHz + tastiera capse sense
+ impronta digitale + Bluetooth+ wifi integrato

PREZZO 295,00 €

CODICE SN-PROXY2W



SN-PROXYM

Lettore prossimit  wiegand contenitore metallico

PREZZO 135,00 €

CODICE SN-PROXYM



SN-PROXYP

Lettore prossimit  wiegand contenitore ABS

PREZZO 135,00 €

CODICE SN-PROXYP



SN-PROXYX1

Lettore prossimit  con case metallico IK10 anti collision
e Wiegand 26-44 programmabile

PREZZO 145,00 €

CODICE SN-PROXYX1



CONTROLLO ACCESSI

SN-SBOARD

Mini controller Wiegand 1 relè

PREZZO

61,00 €

CODICE

SN-SBOARD



SN-SBOARD2

Mini controller Wiegand 2 relè con wifi integrato

PREZZO

128,00 €

CODICE

SN-SBOARD2



SN-GWBW

Gateway bluetooth/wifi per Lettore SUN-PROXY2

PREZZO

130,00 €

CODICE

SN-GWBW



SN-CTRL2

Box controller 2 porte (4 lettori, 2 in + 2 out)

PREZZO

495,00 €

CODICE

SN-CTRL2



SN-CTRL4

Box controller 4 porte (4 lettori solo in)

PREZZO

590,00 €

CODICE

SN-CTRL4



SN-READERUSB

Reader tessere prossimità USB per PC

PREZZO

235,00 €

CODICE

SN-READERUSB



SN-AL1215-JB

ALIMENTATORE 12Vcc PER PROXY2

PREZZO

19,00 €

CODICE

SN-AL1215-JB



VIDEOCITOFONIA

VIDEOCITOFONIA

SUN-VCPEFX

CODICE EUSUN10058 **PREZZO**

930,00 €

Pulsantiera esterna con tastiera multi utente
 Supporta il rilevamento del movimento per snapshot e/o apertura
 Porta ethernet per connessione a telecamera IP supplementare
 Risposta giorno e notte automatica (attivabile)
 Indicatore: chiamata, convesazione, apertura porta.
 Supporta carta o Tag RFID, Retroilluminazione targa nomi
 2 contatti relè per apertura porte (un contatto a relè e un uscita a 12V per secondo accesso).
 Scatola da murare inclusa.



SUN-VCPEX

CODICE EUSUN0903 **PREZZO**

930,00 €

Pulsantiera esterna con tastiera multi utente
 Supporta il rilevamento del movimento per snapshot e/o apertura
 Porta ethernet per connessione a telecamera IP supplementare
 Risposta giorno e notte automatica (attivabile).
 Indicatore: chiamata, convesazione, apertura porta.
 Supporta carta o Tag RFID, Retroilluminazione targa nomi
 2 contatti relè per apertura porte (un contatto a relè e un uscita a 12V per secondo accesso)



SUN-VCAL24

CODICE EUSUN10039 **PREZZO**

90,00 €

Alimentatore 220V/24Vdcc per fornire alimentazione a max. 8 dispositivi.
 Può essere collegato a un qualsiasi dispositivo in rete e l'alimentazione verrà portata agli altri dispositivi tramite i due fili del bus non polarizzato.



SUN-VCDV8

CODICE EUSUN10040 **PREZZO**

185,00 €

Distributore video IP 8 porte 2 fili non polarizzati + 2 porte LAN Ethernet RJ45.
 Alimentazione 24V DC. Alimentatore incluso.



TELECAMERE SMART IP

TELECAMERE IP + SCHEDA SD

SN-IPR5150HBAS-B

CODICE

EUSUN2002

PREZZO

160,00 €

Telecamera bullet IP 5MP, ottica fissa 4,0 mm, dual light, full color



SN-IPR5150CCBS-B

CODICE

EUSUN0977

PREZZO

160,00 €

Telecamera bullet eyeball IP 5MP, ottica fissa 4 mm, dual light, full color.



TELECAMERE IP WIFI + SCHEDA SD

SUN-TCWIFI

CODICE

EUSUN10060

PREZZO

175,00 €

Telecamera bullet WIFI + LAN 2MP ottica fissa 3,6mm, audio bidirezionale con microfono e altoparlante integrati, allarme acustico, AI riconoscimento persone, 1920*1080@20fps / 2560*1920@15fps, 18 IR Led, antenna esterna, supporta SD Card 128Gb, Onvif 2.4, contenitore metallico IP66, alimentazione 12Vdc.



SUN-TCDOMEWIFI

CODICE

EUSUN1321

PREZZO

175,00 €

Telecamera dome WIFI + LAN 2MP ottica fissa 3,6mm, audio bidirezionale con microfono e altoparlante integrati, allarme acustico, AI riconoscimento persone, 1920*1080@20fps / 2560*1920@15fps, 18 IR Led, antenna esterna, supporta SD Card 128Gb, Onvif 2.4, contenitore metallico IP66, alimentazione 12Vdc.



Gli aggiornamenti
dal mercato globale

I NUOVI SISTEMI per LA GESTIONE DELLE CHIAVI

con tecnologie
innovative a
prezzi convenienti

**Le chiavi
sempre in
ordine**

**Utilizzo
facile e
intuitivo**

**Software
potente e
leggero**

**Le chiavi
tracciate
con RFID**



**Belle
anche nel
prezzo**

CONDIZIONI GENERALI DI VENDITA

1 – VALIDITA' DELLE CONDIZIONI GENERALI

Le presenti condizioni generali di vendita si applicano integralmente ad ogni ordine, salvo deroghe scritte.

2 – ORDINI

Tutti gli ordini ricevuti da Marco Polo sono da intendersi subordinati alla loro accettazione.

3 – MODIFICHE AI PRODOTTI

I prodotti a catalogo possono nel tempo subire modifiche, nelle misure e nelle funzioni. Qualora le modifiche apportate non garantiscano le funzioni dichiarate in catalogo, il Cliente ha la facoltà di rifiutare la fornitura entro il termine di otto (8) giorni dalla consegna. Qualora le modifiche apportate preservino le caratteristiche funzionali indicate, il Cliente non ha diritto a rifiutare la consegna.

4 - PREZZI

I prezzi esposti possono essere variati in conseguenza di aumenti dei prezzi di approvvigionamento o dei costi per servizi accessori. Tali variazioni di prezzi saranno comunicate al Cliente in risposta al suo ordine. Il cliente potrà annullare l'ordine o accettare il nuovo prezzo. I prezzi non includono IVA, spese di trasporto ed altri oneri speciali connessi alla consegna.

5 - CONDIZIONI DI PAGAMENTO

Il pagamento deve essere effettuato, salva diversa indicazione scritta, nella forma e nei termini indicati in fattura. In caso di ritardo nei pagamenti decorreranno gli interessi di mora nella misura del tasso corrente in vigore al momento della fornitura come applicato dagli istituti Bancari sulla piazza di Arezzo per operazioni di sconto. Inoltre, il Fornitore avrà il diritto di interrompere le ulteriori consegne e di sospendere immediatamente e senza alcuna formalità le forniture relative a tutti gli ordini in corso del medesimo cliente, anche se dipendenti da altri contratti. Il Fornitore potrà altresì emettere tratta per l'ammontare delle fatture scadute e degli interessi di mora e di esigere l'immediato ed integrale pagamento del credito o di averlo in altro modo garantito. Ai sensi e per gli effetti di cui all'art. 146 2 del Codice Civile, eventuali contestazioni di una o più partite di merce non legittimano il cliente a sospendere i pagamenti.

6 - RISOLUZIONE DEL CONTRATTO DI FORNITURA

Qualora nei confronti del Cliente vengano elevati protesti di assegni o cambiali, vengano promosse procedure esecutive di qualsiasi tipo o esso sia sottoposto a procedimenti concorsuali (cessione dei beni ai creditori, concordati volontari o fallimentari o fallimenti) il contratto di fornitura si intenderà risolto di diritto, fermo restando, in ogni caso, il diritto del Fornitore di ricevere il pagamento della merce venduta.

6 - RESA

Le merci si intendono fornite franco magazzino del Fornitore, in Viale Martiri della Libertà, 101 - 52010 Subbiano (AR).

7 - TERMINI DI CONSEGNA

Salvo specifici accordi tra le parti, i termini di consegna contrattuali sono orientativi e condizionati dalle disponibilità a magazzino del Fornitore e dagli eventi di forza maggiore (quali scioperi del personale del Fornitore, dei suoi fornitori, delle Autorità che interferiscono con le attività di consegna e dei vettori; calamità naturali, guerre ed altri eventi simili). Il ritardo nella consegna non legittima il Cliente ad annullare in tutto o in parte il contratto. La consegna è intesa avvenuta con la presa da parte del vettore, da qualsiasi delle due parti incaricato.

8 - SPEDIZIONE

Le merci viaggiano sempre per conto e a completo rischio del Cliente, anche nel caso in cui il vettore sia stato incaricato dal Fornitore. Anche quando venisse pattuita la resa franco destinatario, le merci viaggiano sempre per conto e a completo rischio del Cliente.

9 - RECLAMI

Reclami per vizi di costruzione o funzionamento sulla merce fornita debbono pervenire per iscritto al Fornitore, nel rispetto dei termini e nei limiti delle decadenze previsti dalle leggi vigenti.

10 - GARANZIA

Il Fornitore garantisce i propri prodotti da vizi intrinseci di fabbricazione per il periodo indicato nella fattura di vendita. La garanzia non copre i prodotti che risultano manomessi, riparati da terzi o utilizzati in difformità dalle condizioni d'impiego previste, così come indicate nei manuali allegati ai prodotti. La garanzia copre esclusivamente i costi di riparazione o di sostituzione dei prodotti. Il Fornitore non ha responsabilità alcuna per eventuali danni di qualsiasi genere e a qualsiasi titolo subiti dal cliente a causa di vizi dei prodotti. I reclami dovranno pervenire al Fornitore per iscritto, con l'indicazione del presunto vizio riscontrato sul prodotto. La garanzia viene prestata esclusivamente presso la sede del Fornitore in Viale Martiri della Libertà, 101 - 52010 Subbiano (AR). I costi per le spedizioni dei prodotti in garanzia, sia dal cliente al fornitore che viceversa, come pure le spese di imballo e ogni altra spesa accessoria, sono a carico del Cliente e le merci viaggiano in conformità del precedente punto 8.

11 - RESPONSABILITA' VERSO TERZI

Il Cliente con l'ordine si assume la responsabilità dell'osservanza delle norme di legge e di sicurezza relative all'impiego dei prodotti forniti, secondo le prescrizioni annotate sui documenti tecnici e manuali inclusi nelle loro confezioni.

12 – FORO COMPETENTE

Per ogni controversia, il Foro competente è quello di Arezzo.



MARCO POLO

MARCOPOLOSICUREZZA.IT

Marco Polo S.n.c. - Viale Martiri della Libertà, 101 - 52010 Subbiano (AR) - ITALIA
Tel. +39 0575 421203

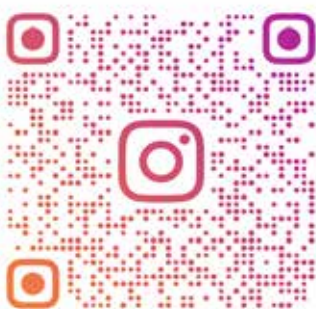
info@marcopolosicurezza.it - marcopolosicurezza@pec.it

SEGUICI SUI NOSTRI CANALI SOCIAL

 **facebook**



 **Instagram**



MARCOPOLOSICUREZZA

 **YouTube**

